

安 装 使 用 说 明 书

家用供热水燃气快速热水器

JSG16-8ETP81

JSG16-8EGP28

JSG24-310W12

JSG20-10ETP81

JSG20-10EGP28

JSG22-11ETP80B

JSG22-11GTP30

JSG24-12ETP81

JSG25-13GTP30



万和电气



微信一扫，服务无忧

本公司通过

ISO 9001质量管理体系认证

ISO 14001环境管理体系认证

OHSAS 18001职业健康与安全管理体系认证

使用前请仔细阅读本安装使用说明书内容

请妥善保管本安装使用说明书

承蒙您选用“万和”牌家用供热水燃气快速热水器，本公司深表感谢！本产品是根据国家标准GB 6932-2015的要求设计、生产的，其各项性能指标出厂检验均符合国家标准要求。

为充分了解本产品特性和保障您的安全，请在使用前详细阅读本说明书，并请妥善保管以备日后查阅。

目 录

特点与用途	1
外观结构和尺寸	2
主要技术参数	12
安 装	14
热水器的使用	17
使用注意事项	27
防冻注意事项	29
日常检查及保养	29
故障，异常的判断及处理方法	30
电气原理图	32
售后服务	34
装箱单	36
万和产品安装跟踪表	37
燃气热水器安装确认书	38
万和产品保修卡	39
万和产品维修记录卡	40

一、特点与用途

- 本系列产品使用燃气作燃料的家用供热水燃气快速热水器, 它可便捷地连续的提供热水, 适合于供应热水洗浴、洗衣、洗手以及其它洗涤之用。

性能特点

■ 微电脑智能控制系统

本热水器核心部件为代表当今先进的机电一体化技术设计的微电脑智能控制系统, 系统内的CPU芯片组会根据用户设定的温度及进水温度高低等沐浴环境中的多组数据进行自动分析并迅速设定机器工作的参数, 从而让热水温度稳定。

■ 数码控制自动恒温

通过水温传感器, 实时监测出水温度, 并把信息及时传递到微电脑, 由微电脑根据用户设定的温度及出水温差, 自动调整燃气、空气供给量, 从而让热水温度稳定。

■ 高效节能

通过微电脑控制燃气调节设备, 精确控制燃气供给量, 节省能源, 同时还控制风机转速, 精确调整燃烧所需的空气量, 确保完全燃烧。采用万和独有的强化燃烧+强制换热两大技术, 换热效果高于国家标准要求。

■ 超低水压启动

最低工作水压可达0.02MPa (水流量约为3L/min), 低水压住宅区也能使用。另外, 在0.05MPa水压时就能合适地沐浴。

■ AI人工智能记忆功能

机器重启时, 微电脑将自动启用上次设定的温度值进行工作, 无须每次重新设置, 体验最佳人体工程学理念。

■ 轻触式设定温度

轻触式数码调温器, 轻松调节所需水温; 数字温度显示; 35°C-65°C的宽温带式大范围调节, 满足您全家人不同水温的要求, 舒适享受, 轻松掌握。

■ 多重安全保护

具有故障自诊断功能、熄火保护装置、双重燃气气阀保险装置、排烟风压过大自检保护装置、不完全燃烧自检装置、缓点火前后清扫系统、超温保护装置、定时保护功能等多种安全保护功能, 使用安全。

注 意

本产品之安全保护性能均为实验室条件检测得出的结论, 在实际使用中可能会受周围环境的影响; 请用户在合理状态下使用, 更不得破坏性使用。

二、外观结构及尺寸

2.1 部件名称

JSG22-11GTP30 JSG25-13GTP30

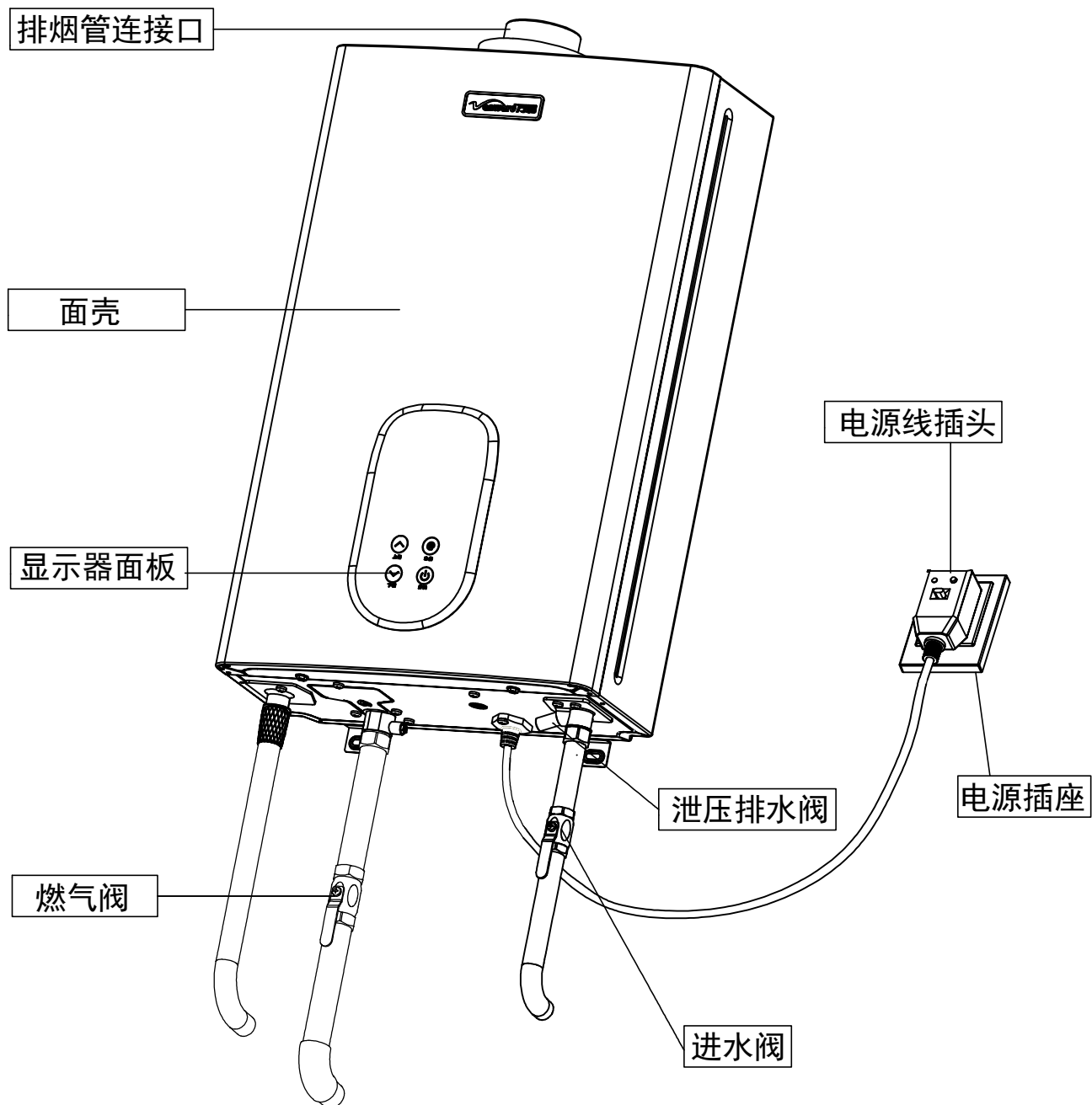


图1

说明:上图为施工实例,管路的形状、进水阀、燃气阀、电源插座的位置等与实际会有差异。

二、外观结构及尺寸

2.1 部件名称

JSG16-8ETP81 JSG20-10ETP81 JSG24-12ETP81

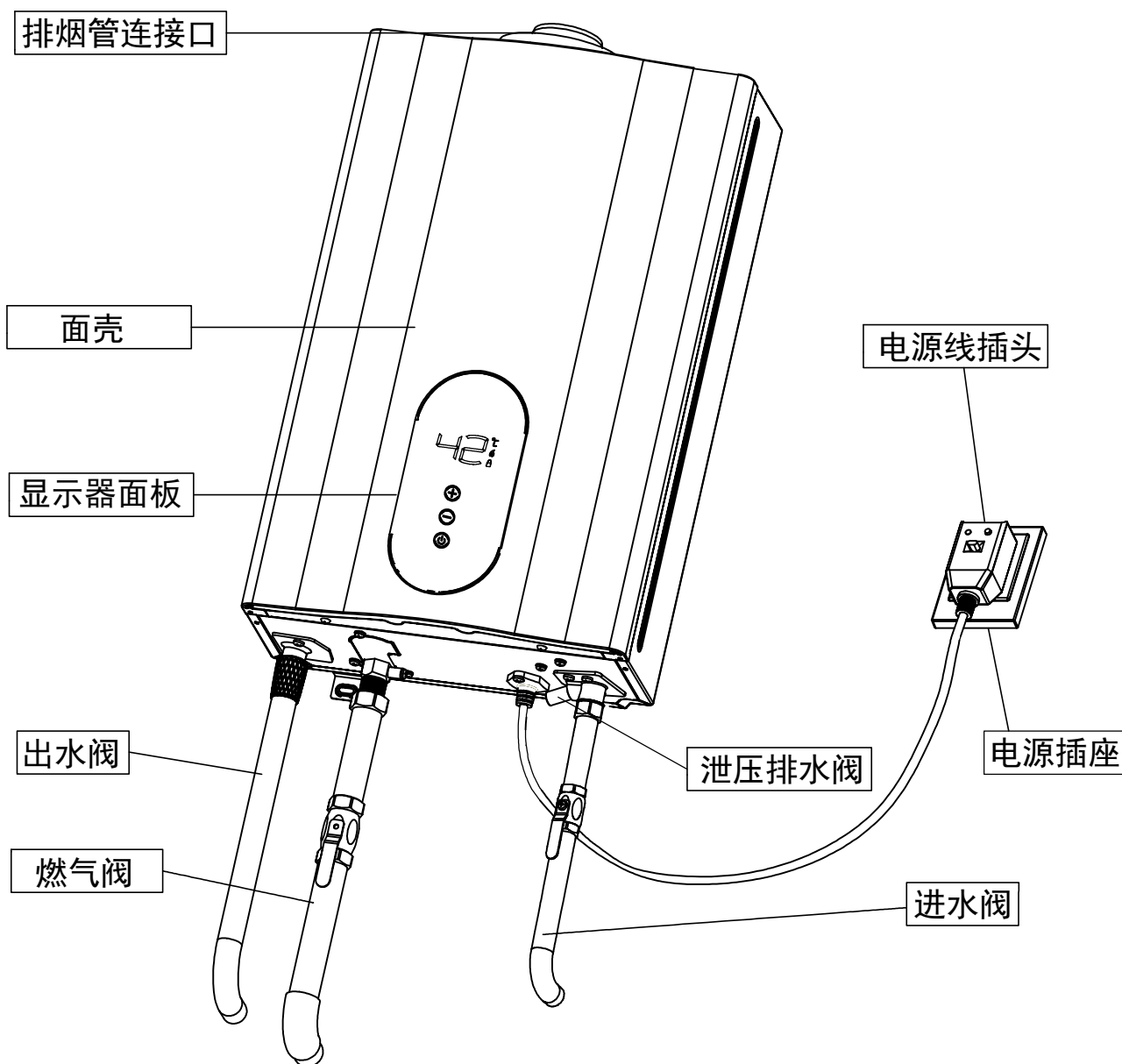


图2

说明:上图为施工实例,管路的形状、进水阀、燃气阀、电源插座的位置等与实际会有差异。

二、外观结构及尺寸

2.1 部件名称

JSG16-8EGP28 JSG20-10EGP28

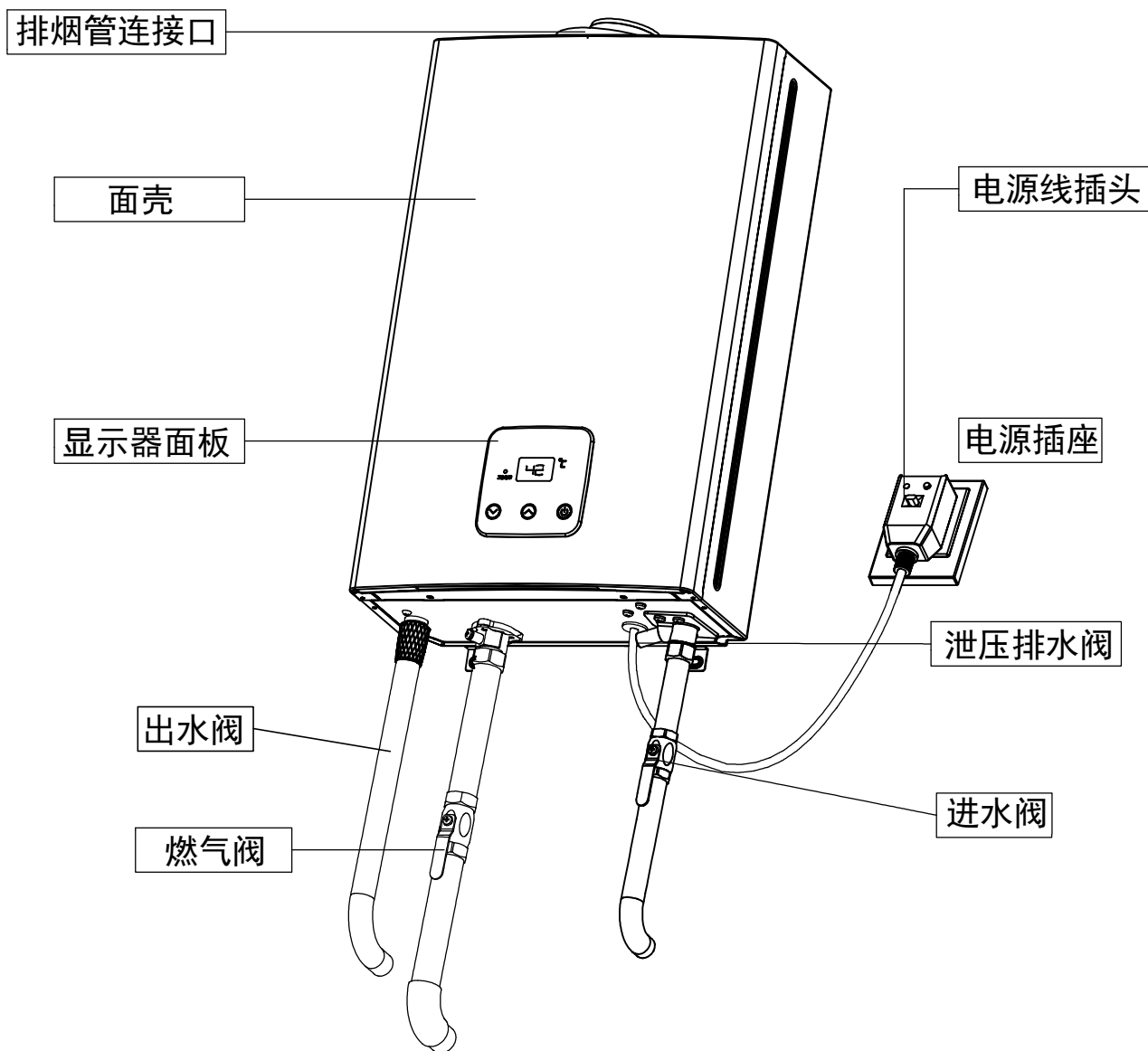


图3

说明:上图为施工实例,管路的形状、进水阀、燃气阀、电源插座的位置等与实际会有差异。

二、外观结构及尺寸

2.1 部件名称

JSG22-11ETP80B

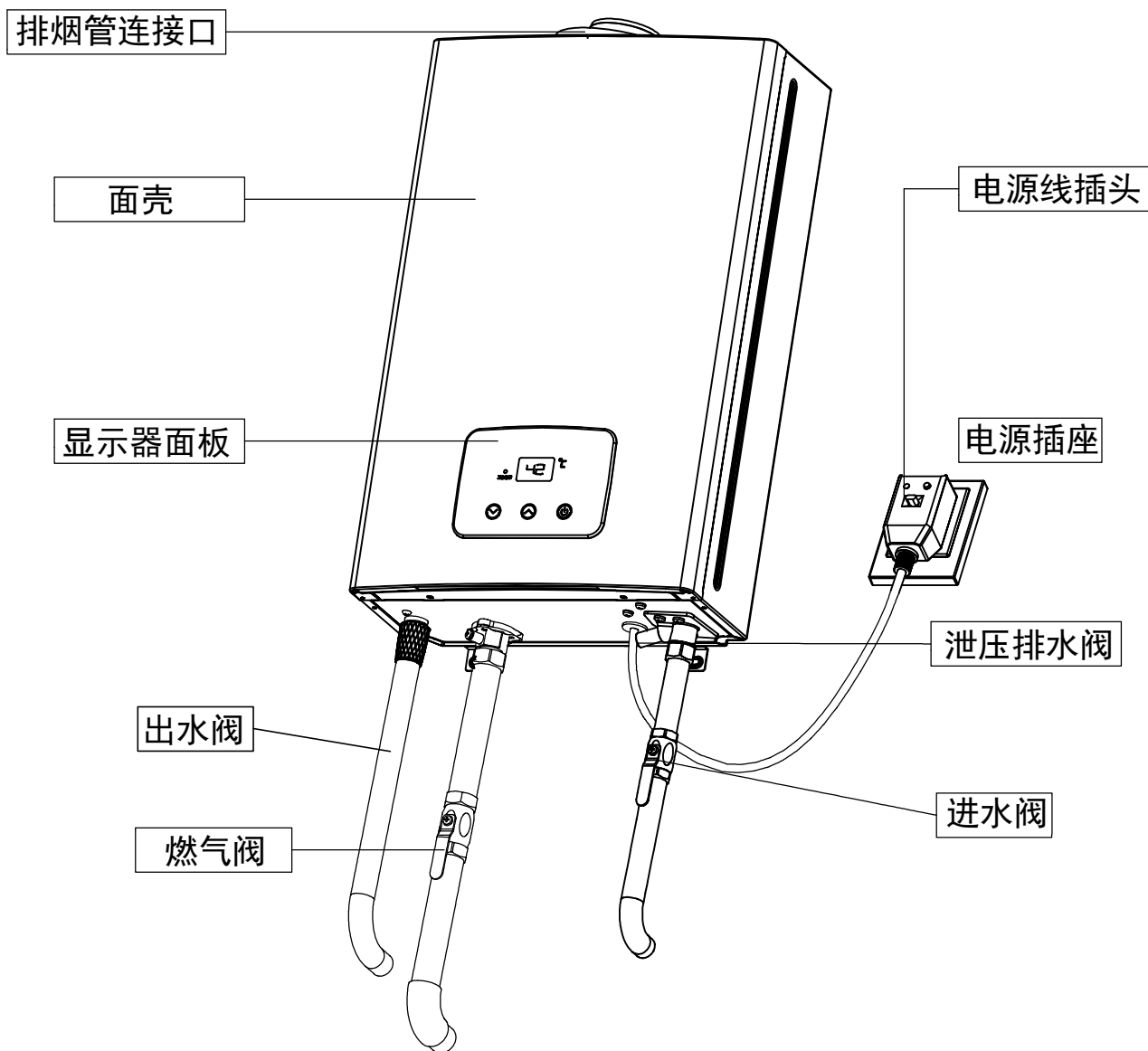


图4

说明:上图为施工实例,管路的形状、进水阀、燃气阀、电源插座的位置等与实际会有差异。

二、外观结构及尺寸

2.1 部件名称

JSG24-310W12

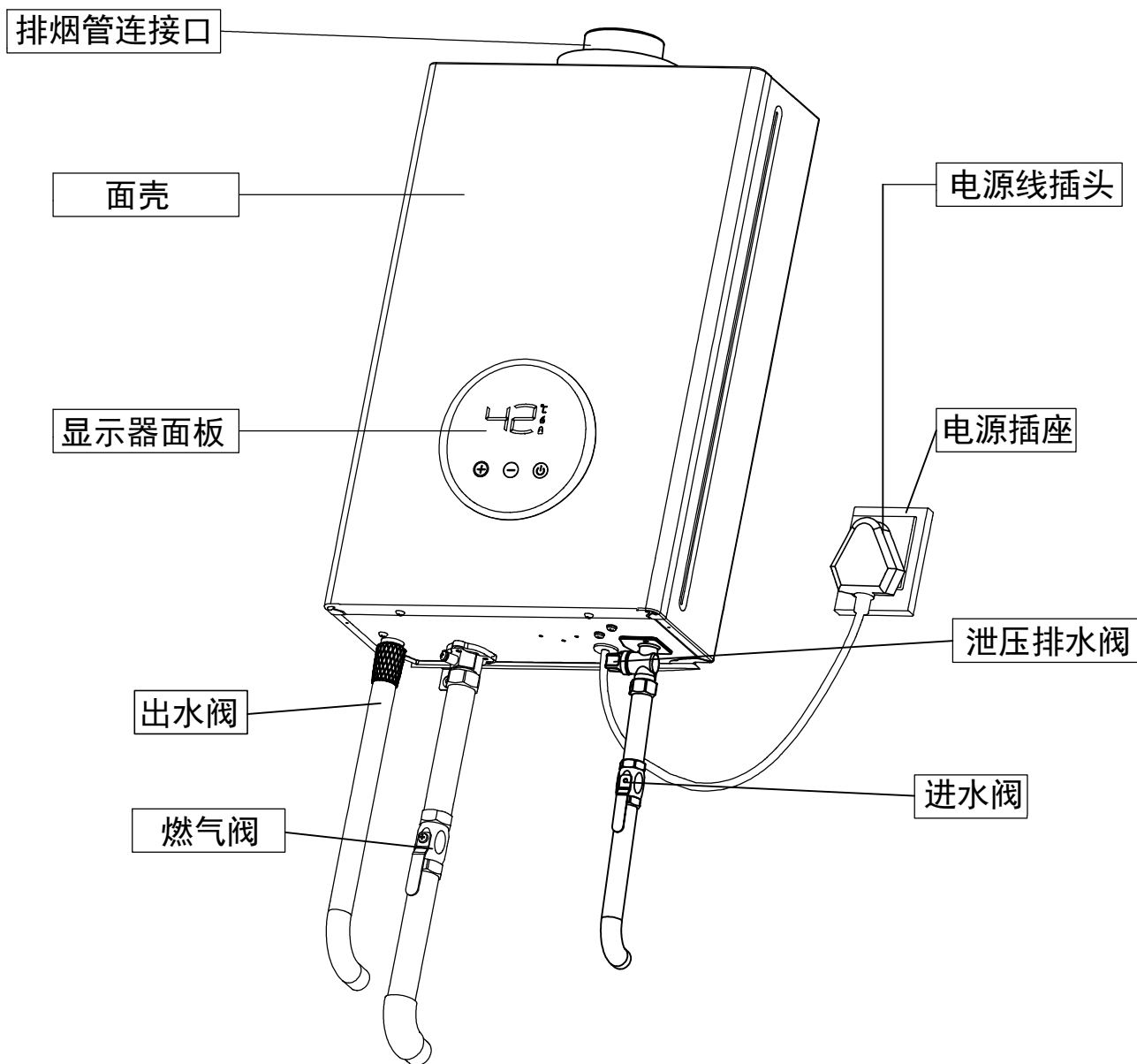


图5

说明:上图为施工实例,管路的形状、进水阀、燃气阀、电源插座的位置等与实际会有差异。

二、外观结构及尺寸

2.2 外形尺寸图

JSG22-11GTP30 JSG25-13GTP30

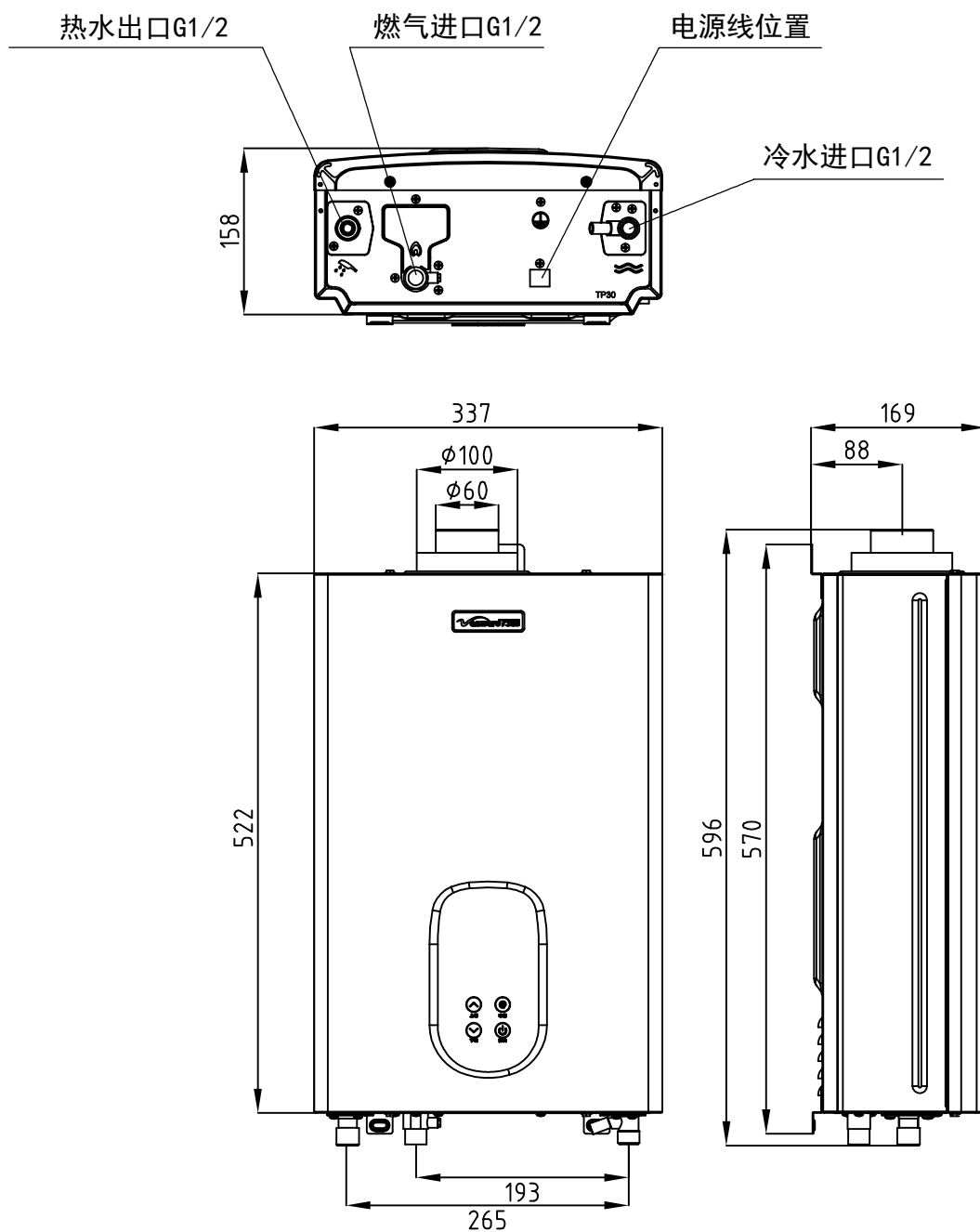


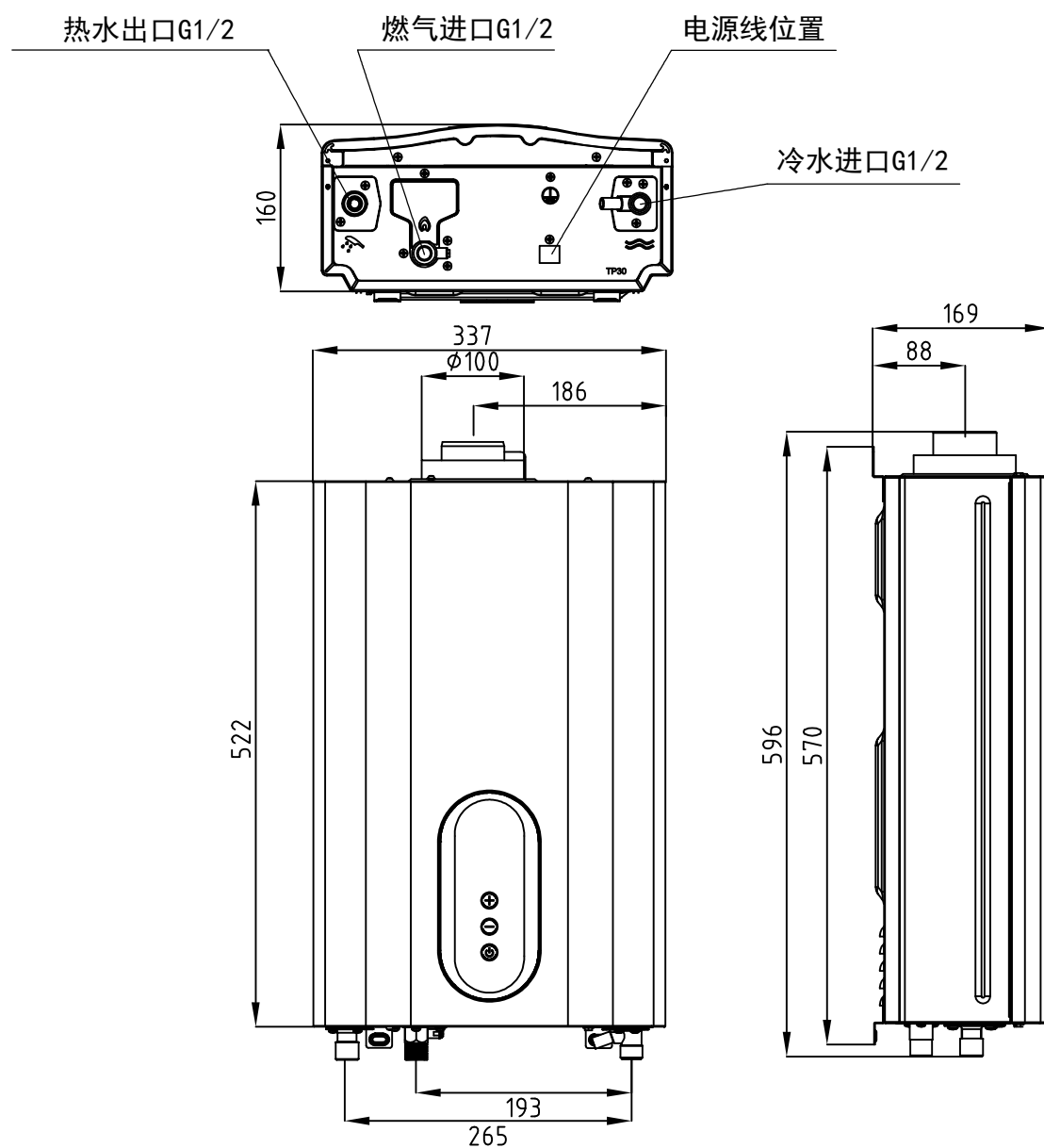
图6

(本图仅供参考, 具体以实物为准)

二、外观结构及尺寸

2.2 外形尺寸图

JSG16-8ETP81 JSG20-10ETP81 JSG24-12ETP81



(本图仅供参考, 具体以实物为准)

二、外观结构及尺寸

2.2 外形尺寸图

JSG16-8EGP28 JSG20-10EGP28

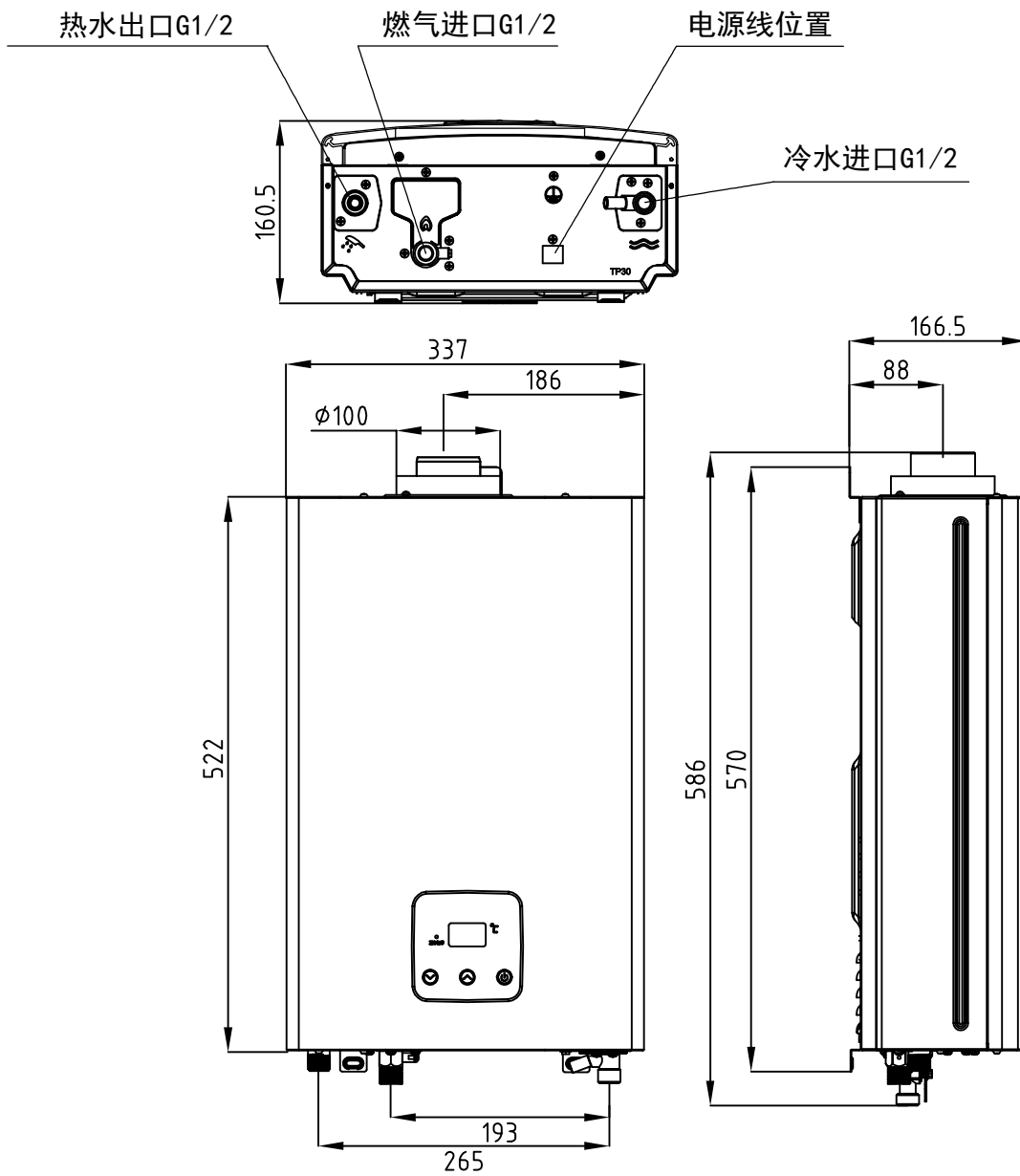


图8

(本图仅供参考, 具体以实物为准)

二、外观结构及尺寸

2.2 外形尺寸图

JSG22-11ETP80B

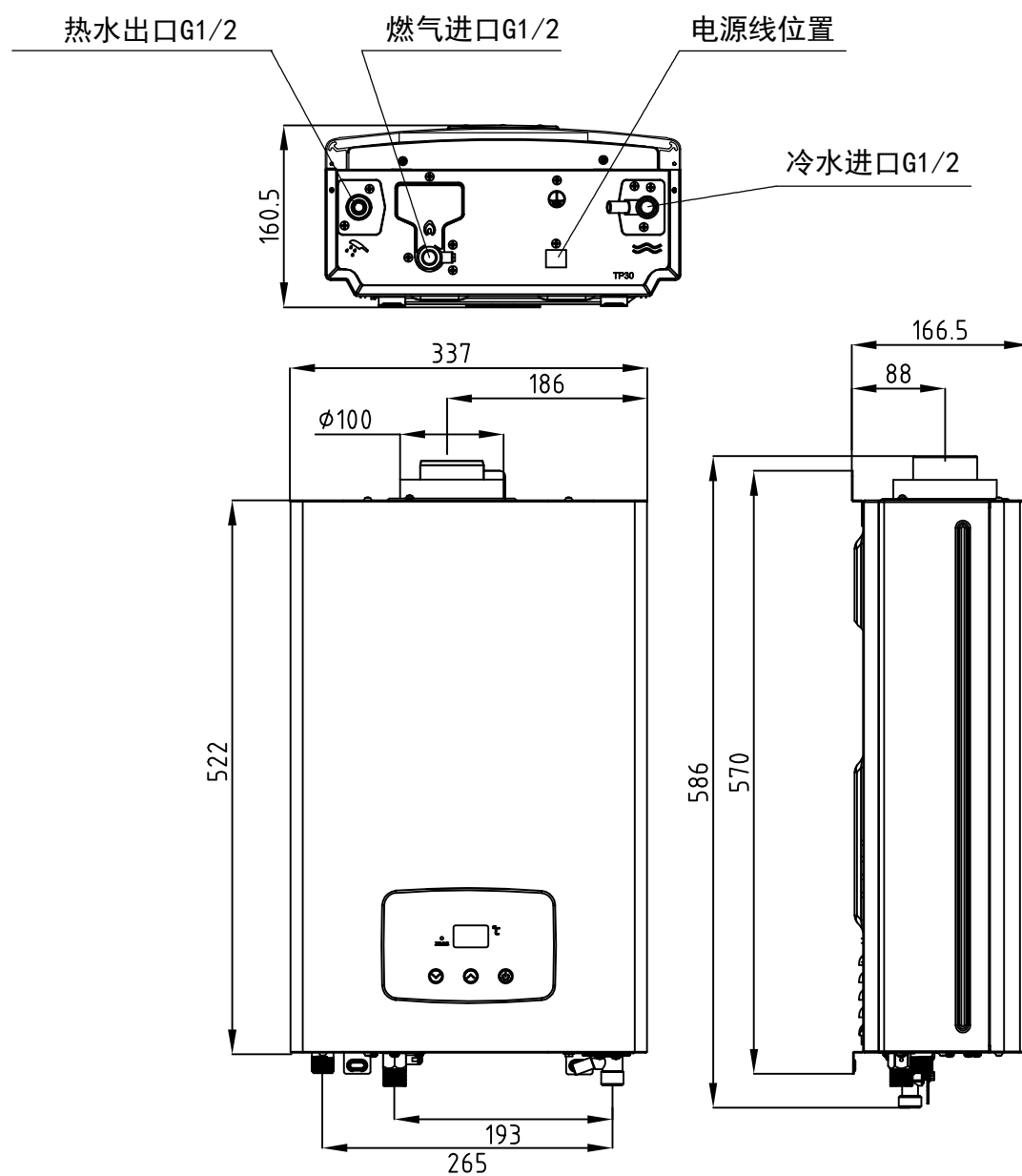


图9

(本图仅供参考, 具体以实物为准)

二、外观结构及尺寸

2.2 外形尺寸图

JSG24-310W12

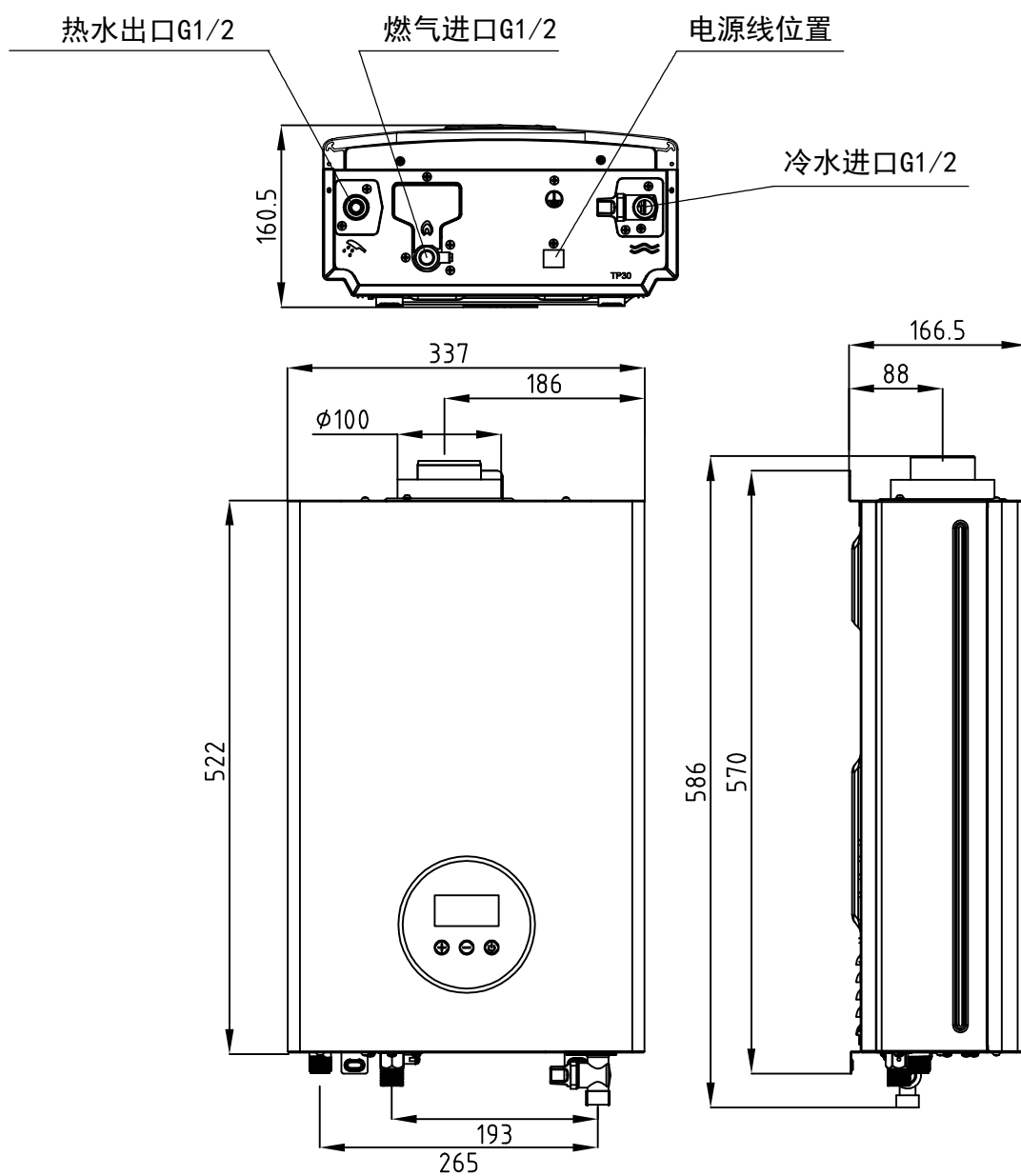


图10

(本图仅供参考, 具体以实物为准)

三、主要技术参数

说明：我司保留对产品进行修改、改进的权力。以下技术参数如有改变，恕不另行通知。

产品名称	家用供热水燃气快速热水器				
产品型号	JSG16-8ETP81	JSG20-10ETP81	JSG22-11GTP30	JSG22-11ETP80B	JSG24-12ETP81
额定热负荷 (kW)	16	20	22	22	24
额定最小热负荷 (kW)	4	4	4	4	4.5
额定产热水能力 (温升25℃) (kg/min)	8	10	11	11	12
使用燃气种类	液化石油气、天然气				
额定燃气压力	液化石油气	2800Pa			
	天然气	2000Pa			
排气方式	强制给排气式				
点火方式	水控全自动点火				
适用水压 (MPa)	0.02-1.0				
接头规格	燃气入口	G1/2			
	冷水进口	G1/2			
	热水出口	G1/2			
额定电源	220V~ 50Hz				
额定功率	34W	28W	28W	38W	34W
电加热防冻功率	110W (仅适用于带电加热防冻机型)				
排烟管规格	Φ100XΦ60(外管直径X内管直径)				
能效等级	2级				

三、主要技术参数

说明：我司保留对产品进行修改、改进的权力。以下技术参数如有改变，恕不另行通知。

产品名称		家用供热水燃气快速热水器				
产品型号		JSG16-8EGP28	JSG20-10EGP28	JSG24-310W12	JSG25-13GTP30	
额定热负荷 (kW)		16	20	24	25	
额定最小热负荷 (kW)		4	4	4.5	4.5	
额定产热水能力 (温升25°C) (kg/min)		8	10	12	13	
使用燃气种类		液化石油气、天然气				
额定燃气压力	液化石油气	2800Pa				
	天然气	2000Pa				
排气方式		强制给排气式				
点火方式		水控全自动点火				
适用水压 (MPa)		0.02-1.0				
接头规格	燃气入口	G1/2				
	冷水进口	G1/2				
	热水出口	G1/2				
额定电源		220V~ 50Hz				
额定功率		38W	38W	38W	24W	
电加热防冻功率		110W (仅适用于带电加热防冻机型)				
排烟管规格		Φ 100X Φ 60 (外管直径X内管直径)				
能效等级		2级				

四、安 装

安装热水器前，请您务必与当地燃气公司或燃气管理部门联系，委托合格的专业技工安装。切不可私自随意安装，否则可能会因安装不当，造成安全事故，危及使用者生命安全。

本热水器系强排式热水器，必须严格按照要求将热水器所产生的废气排至室外大气中，才能使用；在没有按照本说明书要求正确安装排烟管道的情况下，严禁使用本热水器。

4.1 安装注意事项

- 安装热水器附近不得有其他燃气用具，严禁安装在吊橱或壁橱内，也不要安装窗帘，家具等易燃物旁边。
- 只能使用与本热水器要求相符的燃气，不得使用规定外其它燃气。
热水器宜安装在人的视线与显示器平齐的高度，即距地1.6米左右。
- 热水器的上部不得有电力明线、电器设备，与电器设备的水平距离应大于400mm。热水器与可燃物品应保持距离150mm以上，可发挥的可燃物品需远离热水器，例如汽油、柴油、酒精等。为便于热水器的维修和检查，请在热水器前方留出600mm以上的空间。
- 热水器不可安装在室外或强风吹到的地方。
- 安装热水器的部位应是由不可燃材料建造。要能承受约20kg的重量
- 当安装热水器的部位是可燃材料或难燃材料时，应采用金属隔热板隔离，隔热板和墙面间隙应大于10mm，且隔热板应比热水器外壳尺寸大100mm。
- 本热水器使用电源为220V~50Hz，其电源插座必须有可靠的接地端，为减少电源插头插拔次数，提高使用安全性，宜使用带开关的插座，每次使用完毕后请将开关关闭，以免热水器长期通电。电源插座不应安装在潮湿的环境。
- 插座应安装在产品侧面，不得安装在机体下方、水易溅到、与热源距离过近、日晒雨淋、不易日常操作的地方。

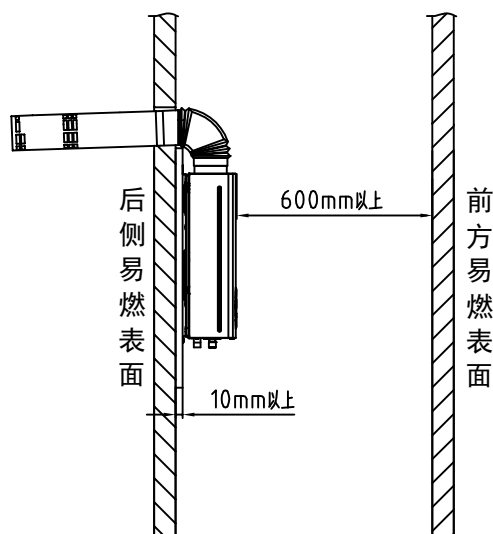


图11

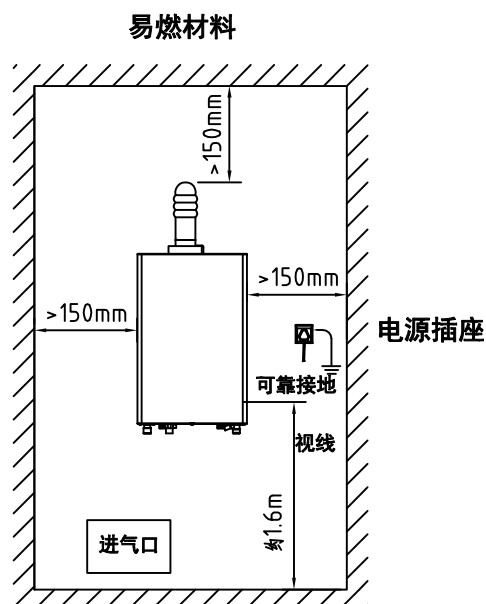


图12

四、安装

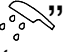

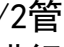
4.2 安装方法

4.2.1 热水器主体的安装

■按图13的尺寸在墙上打孔，并在上部固定M6膨胀螺钉。

■挂上热水器本体（不得倾斜），在膨胀螺栓上旋上螺母，固定好热水器，再在下固定板的小孔处用两塑料膨胀螺钉固定好。

4.2.2 进、出水配管的安装

■热水器底部的图标指示：“”为热水出口，“”为燃气接口，“”为进水接口。

■冷水入口和热水出口均为G1/2管牙。

■冷水管与热水器连接前应进行通水清洗管内污垢，再与热水器连接以防污垢堵塞热水器。

■为了维修和保养的需要，请在靠近进水口处设置进水阀。

■热水器的进、出水接头处，建议用户使用不锈钢波纹管，便于维修时万一拆卸机器需要。

■注意不要把冷、热水管接错。

■要尽量减少接头数和缩短配管距离。

■使用和安装莲蓬头的用户，请选用通水阻力较小及压降较低的莲蓬头。

■如在热水出口处安装控制阀门、水龙头或带开关的莲蓬头时，热水器不得使用塑料管、铝管等不能耐压、耐热材料的管子，以免烫伤身体。

4.2.3 燃气配管的安装

■管道系统必须保证供应的燃气压力足够达到最低的要求值才可使用，如果要达到热水器的额定热负荷，则燃气压力等一定要达到技术参数表中的额定压力值。

■燃气输送管应与热水器相应的燃气接头相连接，如用软气管连接则需加管卡紧固。当使用管道燃气时，应请燃气公司按燃气特性驳接相应的燃气管，推荐选用 $\geq 3\text{m}^3/\text{h}$ 规格煤气表。

■使用瓶装气的用户推荐使用 $1.2\text{m}^3/\text{h}$ 规格的减压阀，并且务必选用符合国家标准的减压阀。

■管道接驳完毕，要开启气源，用肥皂水检查各接驳处是否漏气。

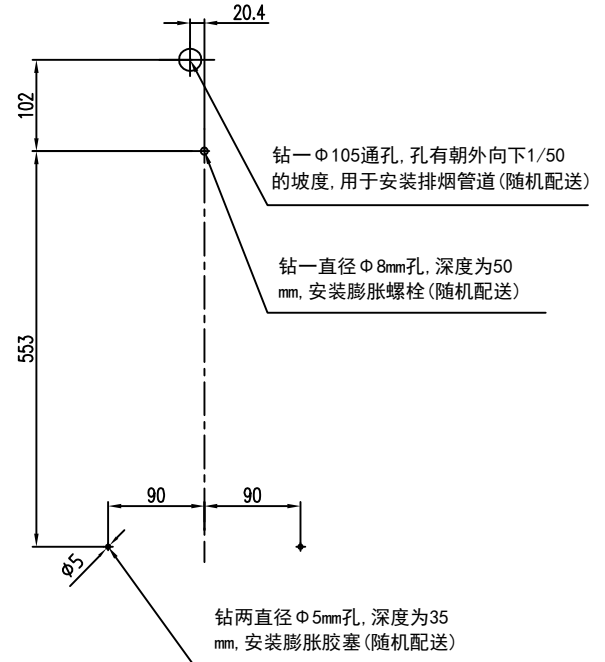


图13

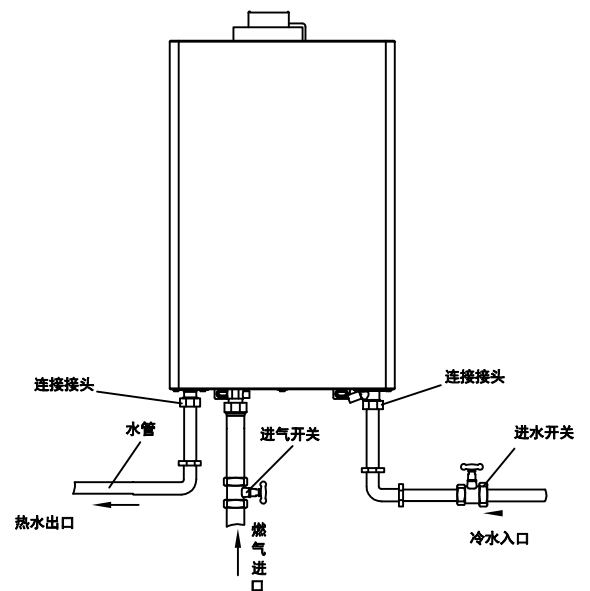


图14

四、安装

4.2.4 强制给排气烟管的安装

本热水器为强制给排气热水器,所以一定要按要求安装给排气烟管将烟气排出室外才能使用。在没有安装给排气烟管的情况下,绝对禁止使用热水器。

强制给排气烟管的安装必须按要求进行

■ 必须使用本热水器所配用的专用给排气管,安装方法见图15。如烟道较短可根据需要适当加长。每半年检查一次,检查烟道有无破损,漏烟等现象。

■ 给排气管延长最大限度2个弯头2m直管,1个弯头相当于1m直管。

■ 给排气管水平段应尽可能短,且安装时应有向下倾斜 2° 的坡度,以利于冷凝水和雨水的排出;前端给排气口一定要露出墙外 $\geq 100\text{mm}$ 。(如图15)

■ 给排气管距可燃物应保持距离不小于 150mm ,烟道需穿过可燃物或墙壁时,可用绝热阻燃物包卷,其厚度不小于 20mm 。

■ 为便于维修,烟道和墙孔之间不宜用水泥类材料填充。

■ 给排气管安装固定应牢固,在接口部位可用不干胶铝箔粘贴,以防脱节造成烟气排至室内。

■ 给排气管出口必须设置在室外。但给排气管不能安装在公共烟道内或者窗户、排气扇周围,以免废气回流引起危险。热水器使用时,排气管出口可能有冷凝水滴落,安装时应注意不要影响他人。排气管出口距周围物体的间距如图16-18所示。

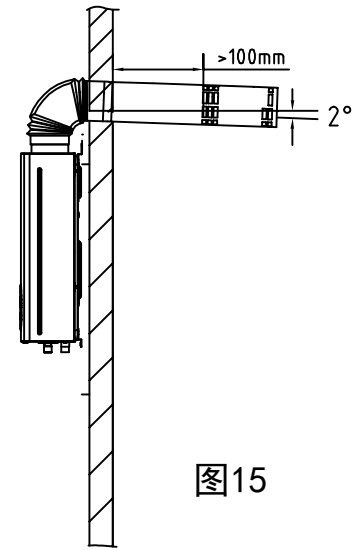


图15

给排气管出口距进风口距离

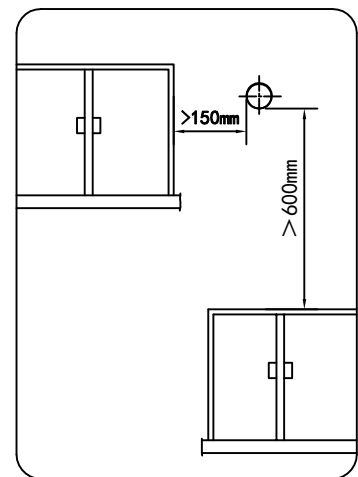


图18

给排气管出口侧面

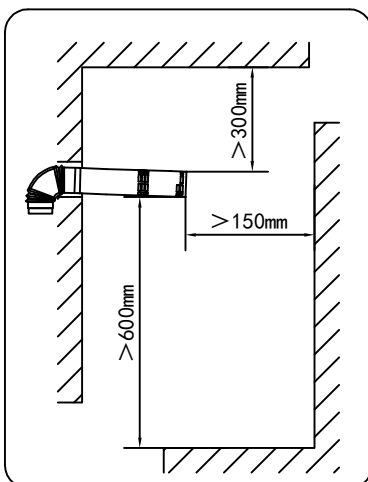


图16

给排气管出口正面

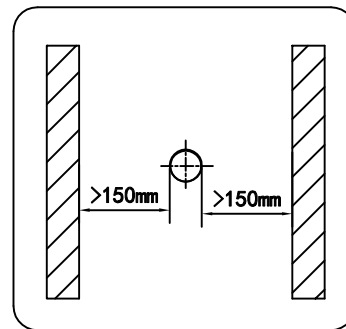


图17

五、热水器的使用

5.1 初次使用

● 请用户在初次使用前再次确认所用的燃气种类是否与热水器铭牌所规定的一致，并确认热水器是否安装好，仔细检查各连接处是否正确，有无泄漏。确认均无问题后，可按如下步骤进行操作。

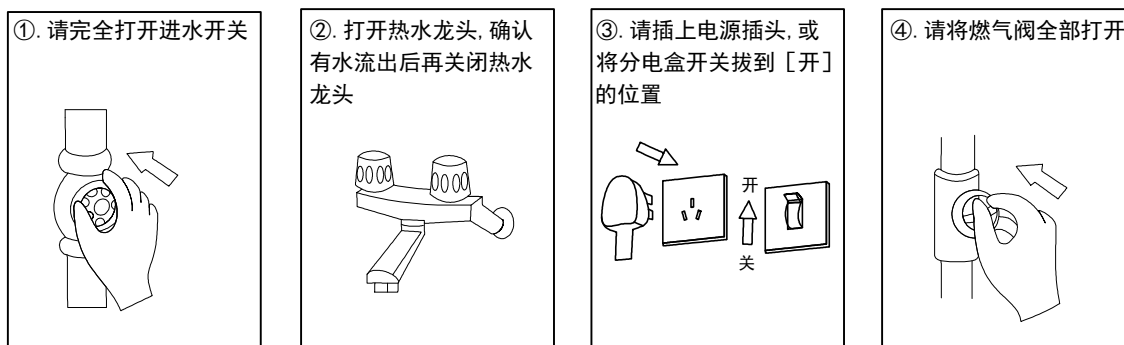


图19

注意

■ 湿手请勿接触电源插头和开关, 以免发生触电事故。

警告

- 为防止烫伤, 使用花洒时, 不可突然将水淋到身体或头上, 应先用手确认热水温度后再使用;
- 为防止烫伤, 使用过高温的热水之后, 因为管路中还残留有高温的热水, 再次使用花洒沐浴时, 请先确认热水温度后再使用;
- 使用者以外的人请勿随意变更热水温度, 水温突然变热会造成烫伤, 水温突然变冷亦会令人不舒服。

五、热水器的使用

5.2 本体显示器功能说明

■ 显示内容说明 (ETP81系列)

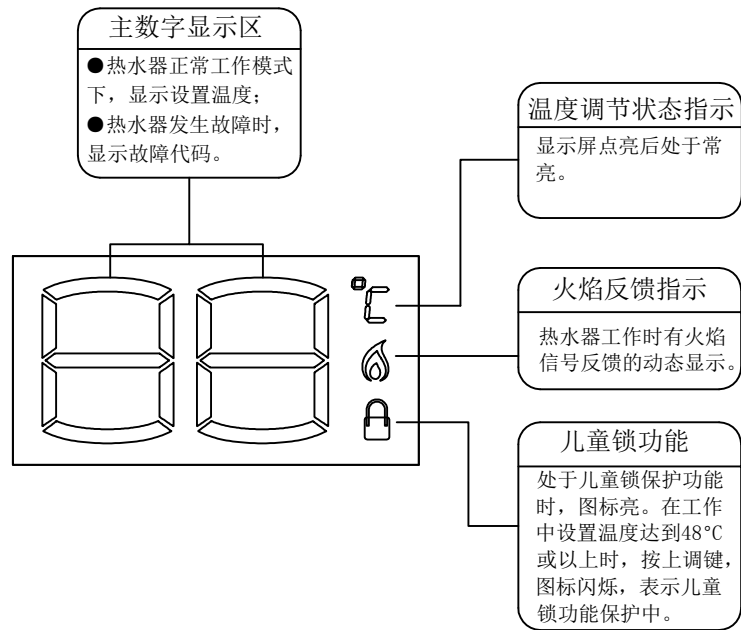


图20

■ 按键功能说明 (ETP81系列)

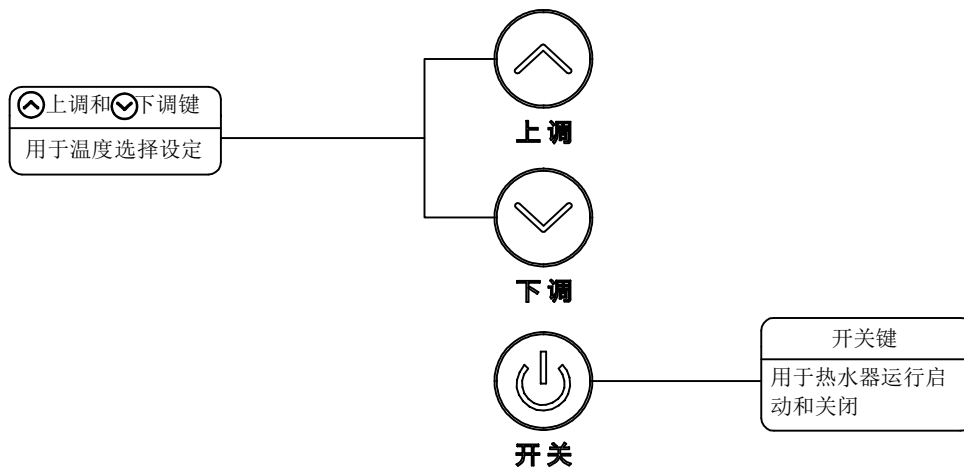


图21

五、热水器的使用

■ 显示内容说明 (310W12系列)

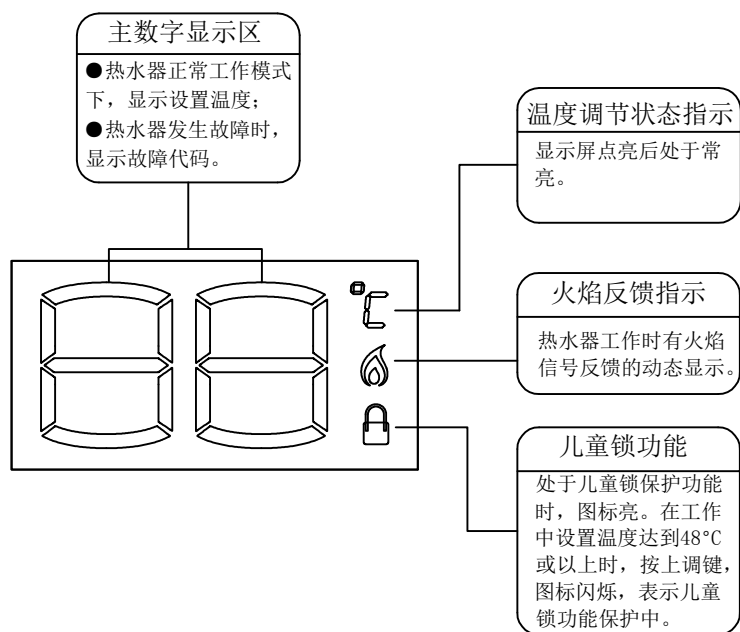


图22

■ 按键功能说明 (310W12系列)

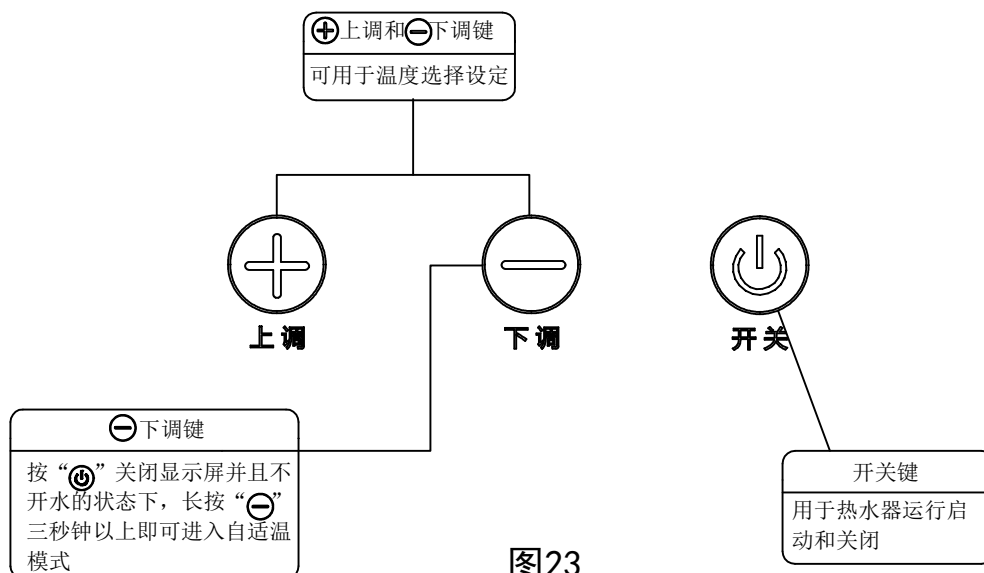


图23

五、热水器的使用

■ 显示内容说明 (EGP28)

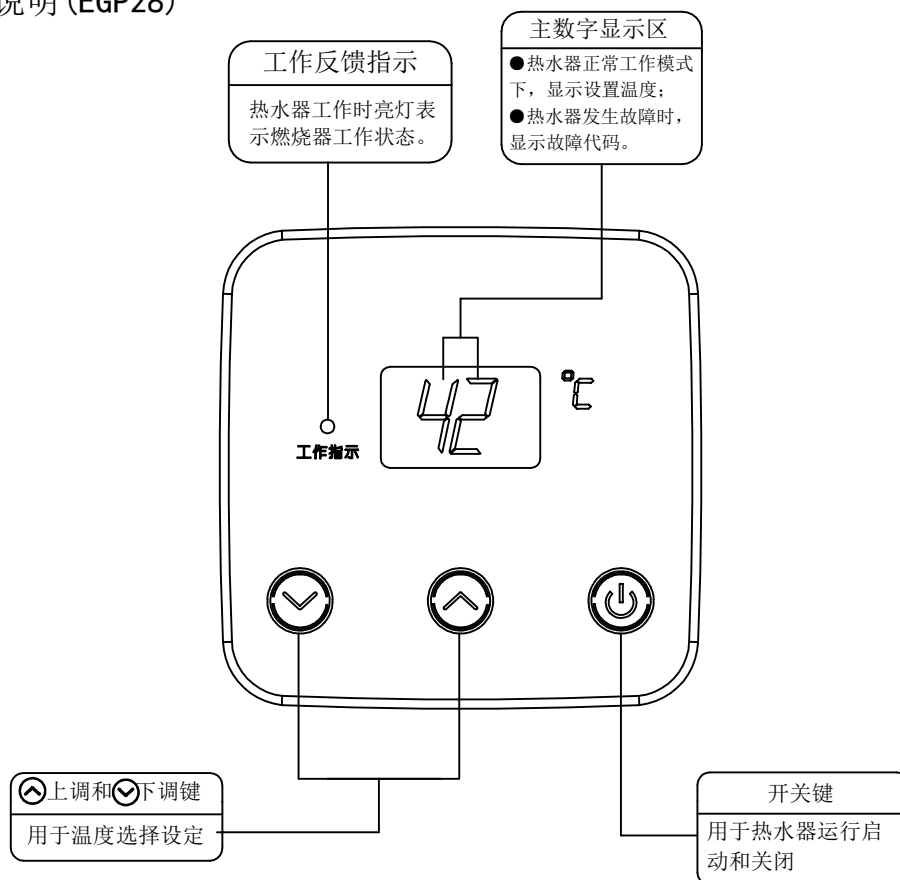


图24

■ 显示内容说明 (ETP80B)

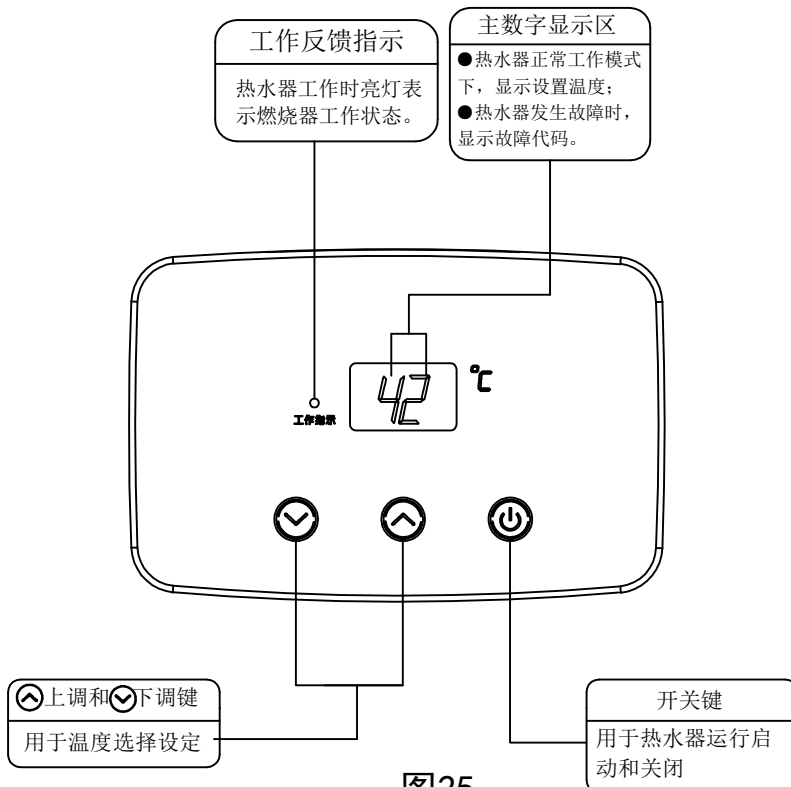


图25

五、热水器的使用

■ 显示内容说明(GTP30系列)

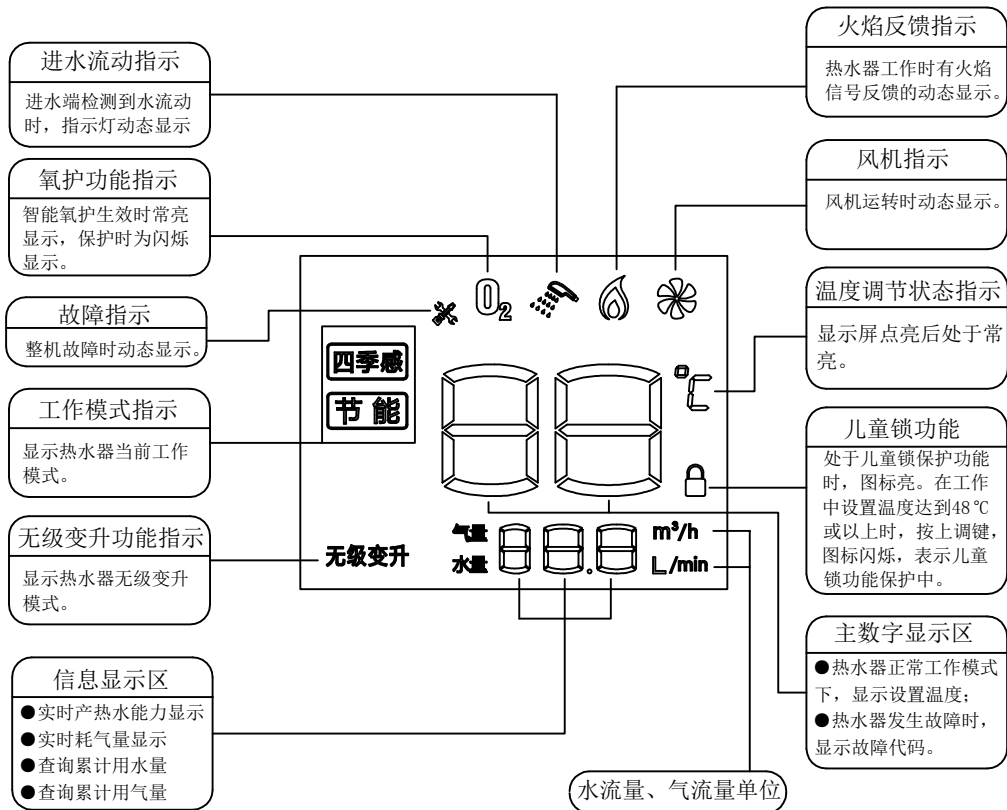


图26

■ 按键功能说明(GTP30系列)

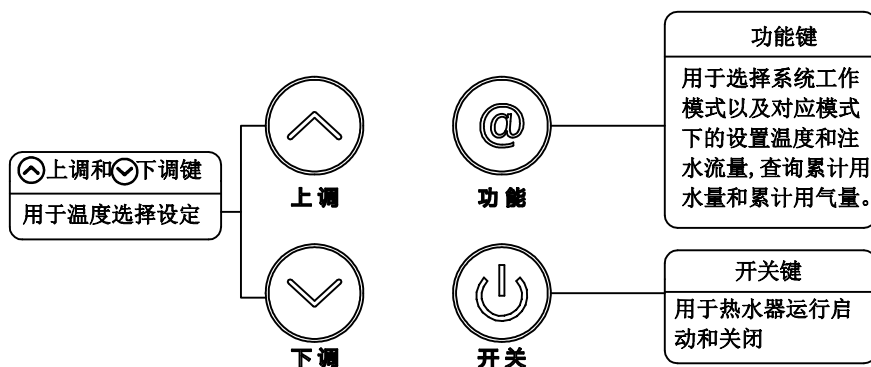



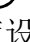
图27

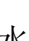
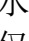
五、热水器的使用

5.3.1 本体显示器的使用方法

5.3.1.1 使用热水/调节热水温度

(1) 按下显示器面板的电源键，如图28，显示屏点亮，并显示上次最后使用的设置温度(例如42℃)。

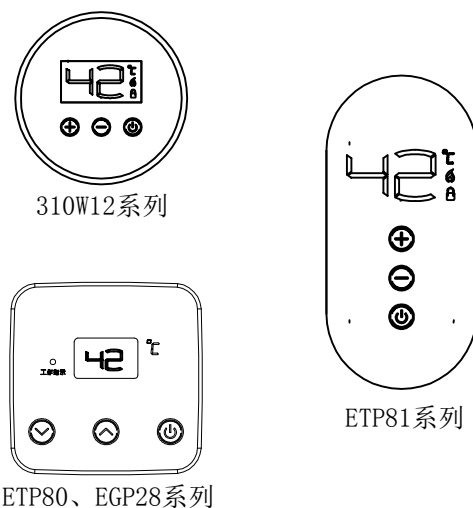
(2) 按“”“”键热水器进入温度调节状态，可自由设置温度。温度设置范围在 35℃~ 65℃；35℃~48℃ 每按一次按键变化1℃，48℃~65℃每按一次按键变化为 48℃、50℃、55℃、60℃、65℃，每按一次蜂鸣器响一声。

(3) 打开热水龙头，如图29，热水器便会启动点火，热水随之流出。开水启动后温度设置范围为35℃-48℃，超过48℃只能按下调键（即儿童锁功能，防止烫伤）若想设置水温高于48℃，先关闭热水龙头后再按升温键。

(4) 热水器使用完毕，关闭出水阀，热水器即停止工作，处于待机状态。下次使用时，仅需要打开出水阀即可启动热水器。

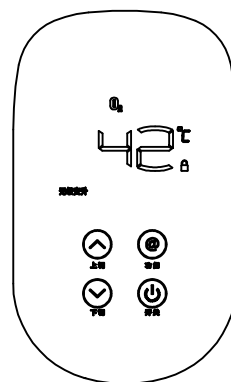
提示

开始运行时，因燃气管道内可能混有空气，故应反复几次开关热水龙头，直到火焰点着出热水为止。



ETP80、EGP28系列

ETP81系列



GTP30系列

图28

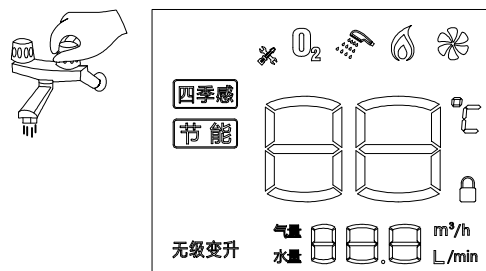


图29

注意

■ 你所设定的热水温度是热水器的设定温度，而热水龙头流出来的热水温度，可能会因为配管的长度或季节变化而有所不同，特别是多数用户采用混水龙头，故请以热水龙头实际流出来的热水温度做参考。

■ 热水量开得太大超过热水器的能力时，可能会不够热，因此请将热水龙头关小一些。

■ 当夏天进水温度过高时，出来的热水温度可能会高于设定温度，请将热水龙头打开一些。

五、热水器的使用

5.3.1.2 功能模式的使用

1、功能模式的设置：

本系列产品在待机状态下（即不开水状态），按下@功能键，即可依次选择“四季感”、“节能”、“普通”三种模式，三种模式可循环选择，系统默认普通模式。

注意：ETP80、ETP81、EGP28系列产品无功能模式

2、功能模式操作方法：

1. 四季感模式（如图30）：根据进水温度，系统自动调节设置温度，使用户时刻能获得最舒适的热热水供应。

当进水温度 $\leq 15^{\circ}\text{C}$ 时，智能匹配的设置温度为： 45°C 。

当进水温度 $> 15^{\circ}\text{C}$ ，且 $\leq 21^{\circ}\text{C}$ 时，智能匹配设置温度为： 43°C 。

当进水温度 $> 21^{\circ}\text{C}$ ，且 $\leq 27^{\circ}\text{C}$ 时，智能匹配设置温度为： 40°C 。

当进水温度 $> 27^{\circ}\text{C}$ 时，智能匹配的设置温度为： 38°C 。

在四季感模式下（待机状态及工作状态下均适用），用户手动调节温度，即按下上调“ \wedge ”键或下调“ \vee ”键，即可自动退回普通模式或按功能键@进行切换到其他模式。

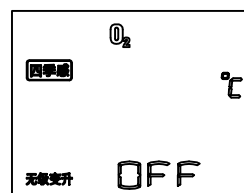


图30

2. 节能模式(如图31)：在节能模式下，微电脑通过计算后，自动调整燃气供给量以及进水流量，使得热水器工作时较其他模式更节省燃气耗量，既能节省燃气，亦能保证出水温度恒定，满足用户的使用要求。节能模式下，用户可以自由设置选择所需的出水温度，用户按上调或下调键调节设置温度不会退出节能模式，此时需要用户在待机状态下重新按@功能键切换退出，或者用户在使用状态下按功能键@退出到普通模式。



图31

3、自适温模式操作方法：

按“ \odot ”关闭显示屏并且不开水的状态下，长按“ \ominus ”3秒钟以上，即可进入“自适温模式”，显示器在显示“AU”2秒后自动打开并且自动设置好温度，如右图所示。

如要退出“自适温”模式，在“自适温”模式下，按“ \oplus ”或“ \ominus ”键即可退出，若要从新进入“自适应”模式，请重复上述进入步骤。

自适温模式：根据进水温度，系统自动调节设置温度，使用户时刻能获得最舒适的热热水供应。

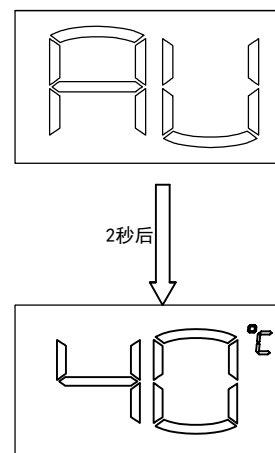
当进水温度 $\leq 15^{\circ}\text{C}$ 时，智能匹配的设置温度为： 45°C 。

当进水温度 $> 15^{\circ}\text{C}$ ，且 $\leq 21^{\circ}\text{C}$ 时，智能匹配设置温度为： 43°C 。

当进水温度 $> 21^{\circ}\text{C}$ ，且 $\leq 27^{\circ}\text{C}$ 时，智能匹配设置温度为： 40°C 。

当进水温度 $> 27^{\circ}\text{C}$ 时，智能匹配的设置温度为： 38°C 。

注意：仅310W系列产品有自适温模式功能



五、热水器的使用

5.3.1.3 实时热水产量及实时耗气量显示

当热水器在工作状态下，显示屏上会以轮动切换显示的方式显示当前实时热水产量以及实时耗气量，数字根据实际工作状态而变动，以使用户了解热水器当前工作状态。（注：此功能在浴缸模式下不显示）

例：当实时信息显示“13.0L/min”时，表示热水器的当前实时产热水能力为每分钟13L。当实时信息显示“2.3m³/h”时，表示热水器的当前工作状态下实时消耗燃气量为每小时2.3m³。（图32）

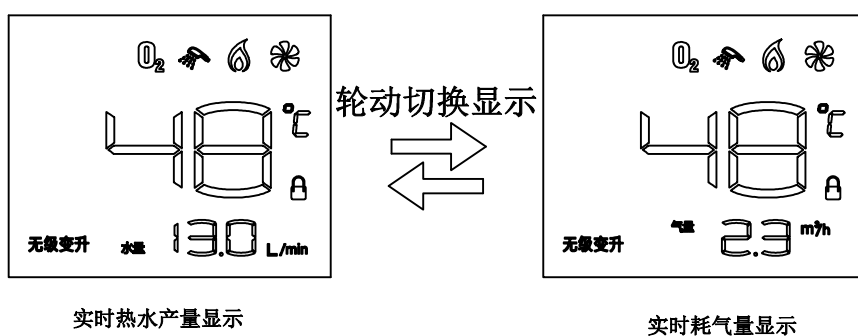


图32

5.3.1.4 @功能键查询功能操作方法

在普通模式工作状态下按@键可进行累计用水量以及累计耗气量的信息查询功能。按一下@查询功能键即可查询累计用水量信息，此时显示屏的显示变化如图33所示，再按一下查询功能键可查询累计耗气量信息，此时显示屏的显示变化如图34所示。按第三下@查询功能键或无操作20秒，可退出查询功能。

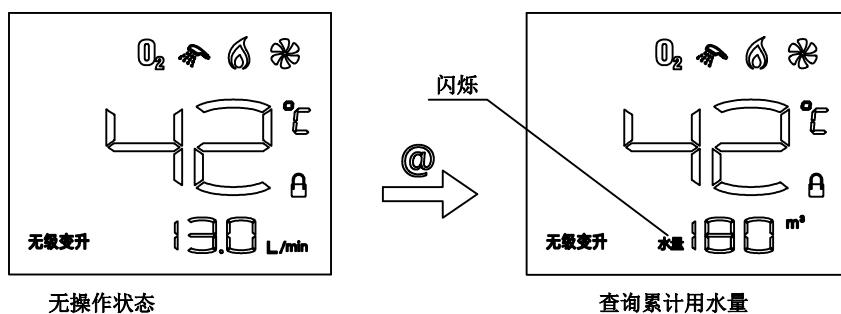


图33

五、热水器的使用

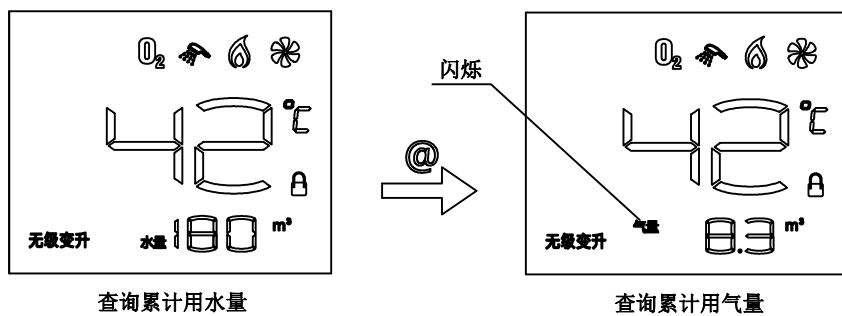


图34

5.3.1.5 普通模式下工作时的效果显示

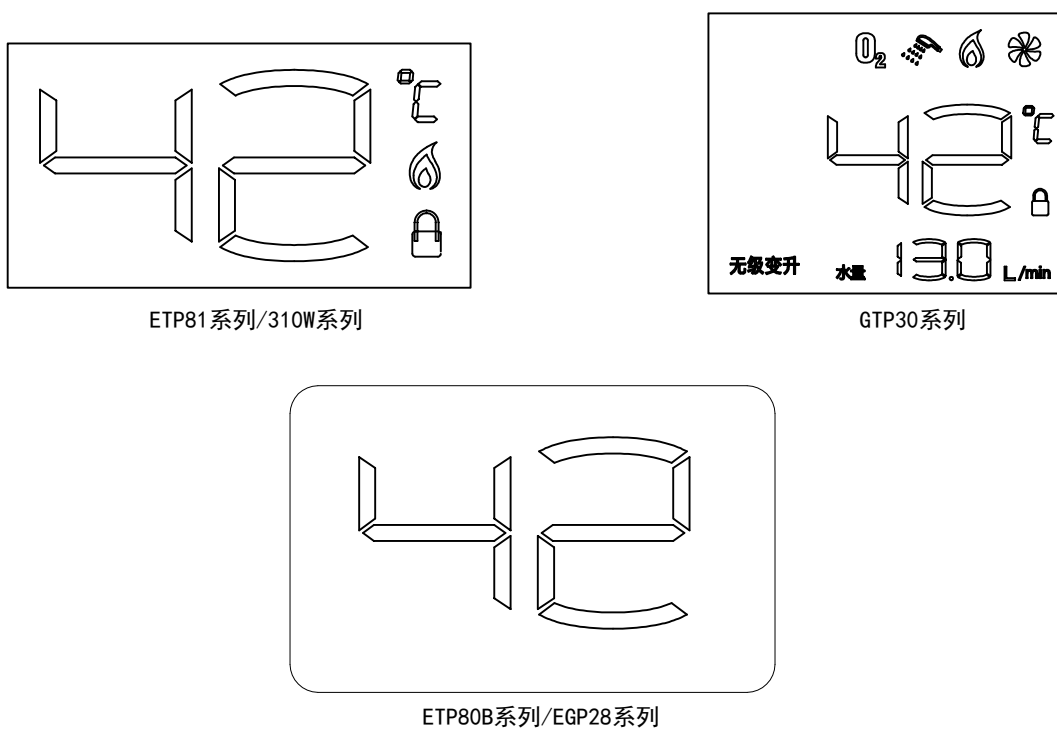


图35

五、热水器的使用

5.3.1.6 故障时的效果显示

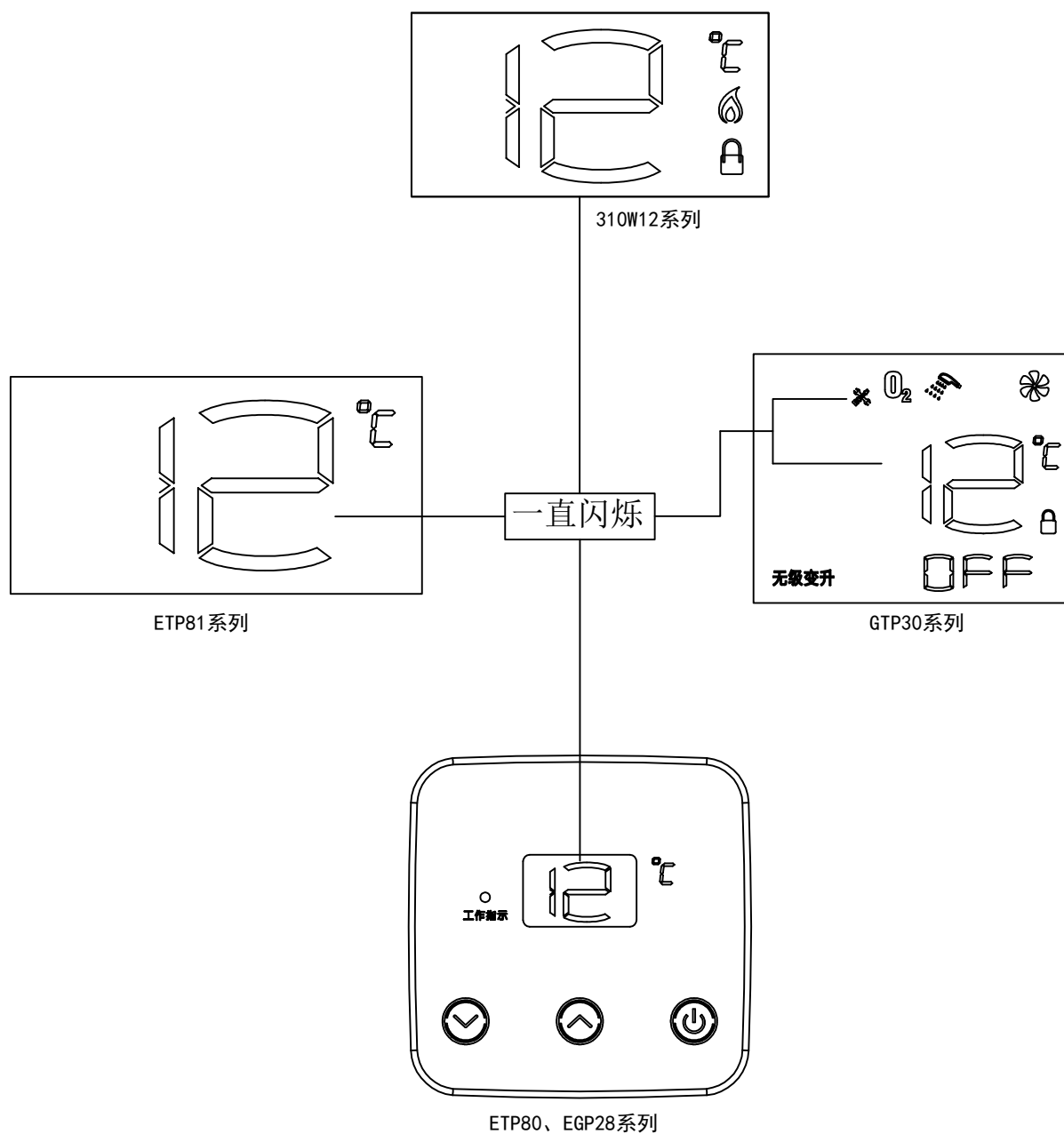


图36

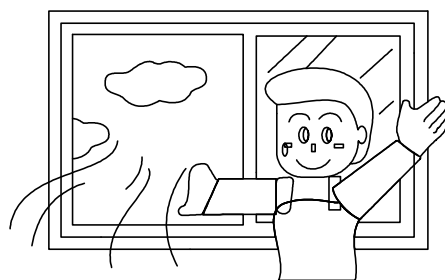
5.3.1.7 定时保护功能（仅适用于带定时保护功能的热水器）

当热水器连续工作约40分钟，将会进入定时关机安全保护状态，这属于正常现象，以提醒用户对使用环境通风换气。如果需要继续使用，关闭水阀后再打开水阀即可。

六、使用注意事项

A、保持室内空气流通

热水器使用时，应保持室内空气流通，所以请务必打开门窗。



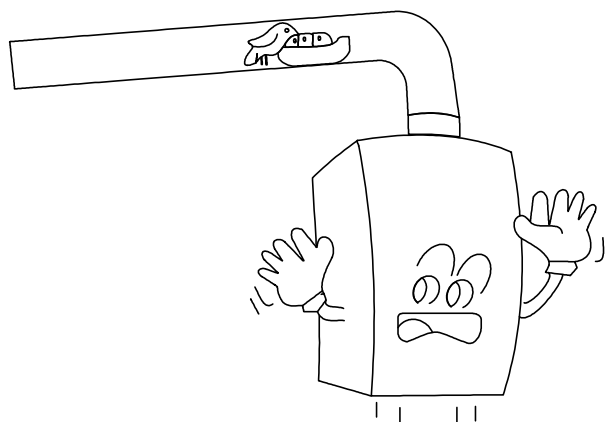
B、禁止在室外使用

本机器为室内使用型热水器，请务必不要在室外安装。因雨水侵入机器内部会造成机器损坏。



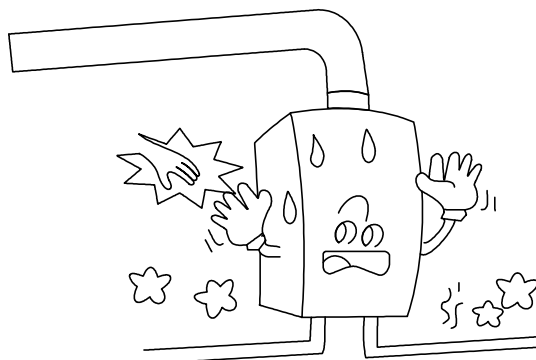
C、给排气管要经常检查

使用中请经常检查给排气管出口端是否有鸟巢等异物堵塞，以免废气不能排出室外，造成一氧化碳中毒。



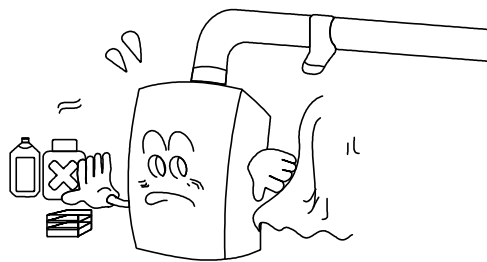
D、防止高温烫伤

在使用时或使用后，排气管及排气管周围部件温度较高，请不要用手触摸，避免烫伤。



六、使用注意事项

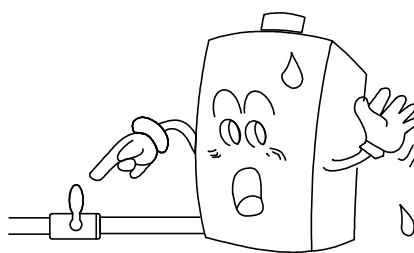
E、易燃物不可接近
不要在热水器附近放易燃、易爆和挥发性物品。



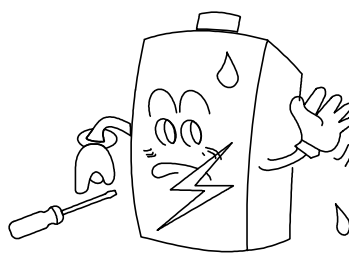
F、燃气泄漏时对策
使用时如嗅到燃气味或不正常气味，应采取以下措施：
1、关闭燃气阀门，打开门窗通风。
2、千万不可点火和触动任何电器设备的开关，也勿插、拔各种电源插头。
3、通知相关燃气管理部门。
4、通知本公司特约维修点。



G、机器异常时对策
使用如果听到异常响声或不正常燃烧声音，请立即关闭燃气阀门和水龙头，根据《常见故障分析与排除》查明原因，不能处理的请通知本公司特约维修点。



H、请勿擅自打开机器
本机器内部有220V带电部件和精密电子器件，非专业维修人员请勿打开机盖，以免发生触电事故和造成不必要的损失。



I、绝对不可在热水器未熄火的情况下离家、外出或就寝。

J、每次使用完热水器后必须关闭燃气阀和电源。

K、使用年限提醒：根据GB17905-2008《家用燃气燃烧器具安全管理规则》的规定：7.3.1燃具从售出当日起：a)使用人工煤气的快速热水器、容积式热水器和采暖热水炉的判废年限应为6年；b)使用液化石油气和天然气快速热水器、容积式热水器和采暖热水炉的判废年限为8年。本说明书中所列产品执行该标准。

七、防冻注意事项

7.1 热水器积水结冰后，打开出水阀无水流出，请等其自然解冻，待有水流出后，仔细检查进、出水管有无漏水，确认无漏水后，请按正确操作方法使用。热水器内积水结冰冻结时，若使用热水器会造成损坏，因冻结而造成热水器损坏不属于保修范围。在以下情况下请进行排水防冻：

- A. 长期停止使用时请进行排水防冻。
- B. 室外温度接近或低于 0°C 时请进行排水防冻。

7.2 排水防冻的方法。(如图37)

- 7.2.1 拔掉电源插头(分电盒开关拨到"关"位置)；
- 7.2.2 关闭燃气阀门①；
- 7.2.3 关闭进水阀门②；
- 7.2.4 打开所有热水龙头；
- 7.2.5 旋下进水接头处的泄压排水阀③，让水排掉。

等水排尽后再旋紧泄压排水阀，并关掉热水龙头；

7.3 排水后的机器再次使用前准备事项。

- 确认泄压排水阀已旋紧。
- 打开进水阀门和水龙头，确认热水器有水从热水出口流出；关闭水龙头，确认泄压排水阀无漏水现象。
- 再度使用时，请确认水从热水出口流出后，再依照“热水器的使用”步骤操作。

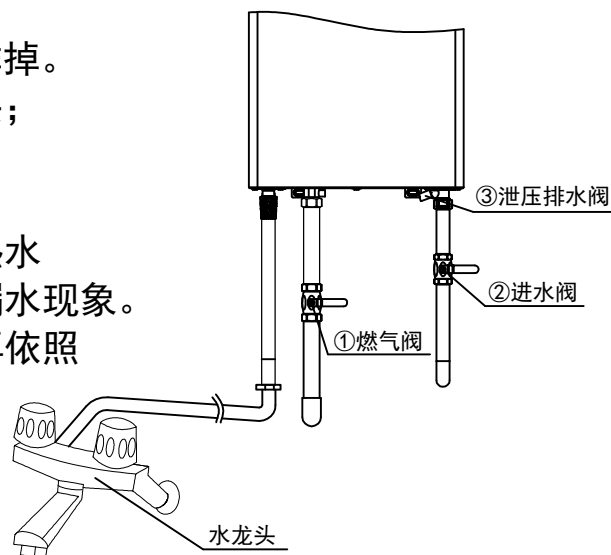
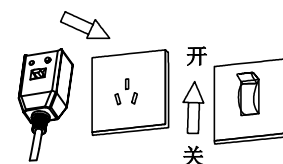


图37

八、日常检查及保养

8.1 检查时注意事项。

- 请不要拆解燃气通路及安全装置。
- 热水器外观是否异常？
- 使用过程中，是否有异常声音。
热水器周围及排烟口、排烟管附近是否有易燃物？
热水器周围是否有良好的通风？
管路是否漏水、漏气？

为了用得安心，请每年进行一次安全检查，有关定期检查请向我公司售后服务中心联系。

8.2 保养方法。

热水器脏污时，请用布或海绵粘上中性清洁剂擦拭，请勿用香蕉水、酒精等擦拭。

燃气通路检漏：用肥皂水涂于燃气管路各连接处，如发生有气泡产生为漏气部位；经常检查供气管道是否完好，有无老化、裂纹，发现异常现象要及时处理好。

请关闭进水阀，卸下泄压排水阀中的进水滤网，将进水滤网清洗干净，保证水路畅通。

八、日常检查及保养

针对带进气过滤网机型，请将过滤网从机器上拆下，清洗干净并待晾干后装入机器，保证气路畅通。

△ 注意

- 为了安全使用，请经常检查保养。
- 保养时请务必关闭燃气阀，拔掉电源插头，待机器冷却后再进行。
- 因机器内部有电子零件，保养时请注意避免水分渗入内部，且不可打开热水器面壳。以免造成故障。

九、故障，异常的判断及处理方法

9.1 非故障状况。

现象	原因及处理方法
排气口会冒白烟。	因排出烟气中有很多水蒸气，遇外部之冷空气就可以看到白色气体。
打开热水龙头也不能立即出热水。	从热水器到热水龙头有一段距离，因水管内残留有水，故需一段时间。
初次使用或长期不用，很难点着。	因燃气配管中有空气，请重复关闭热水龙头，再打开之动作。
关闭热水龙头，短时间内，风机也会转动。	因为要排出燃烧室内的废气，风机有延时停机功能设置。
热水龙头开得太多而变成冷水。	热水龙头开得太多（启动水量以下）时会熄火变成冷水，故使用时热水不宜开得太多。
从泄压阀流出水来。	为使热交换器内压力不会过高，而让过高的压力泄放掉。
热水器使用过程中有时会产生啸叫声。	燃气是否用完或燃气减压阀输出压力太低。

9.2 显示器故障信号说明。（请联络本公司服务人员）

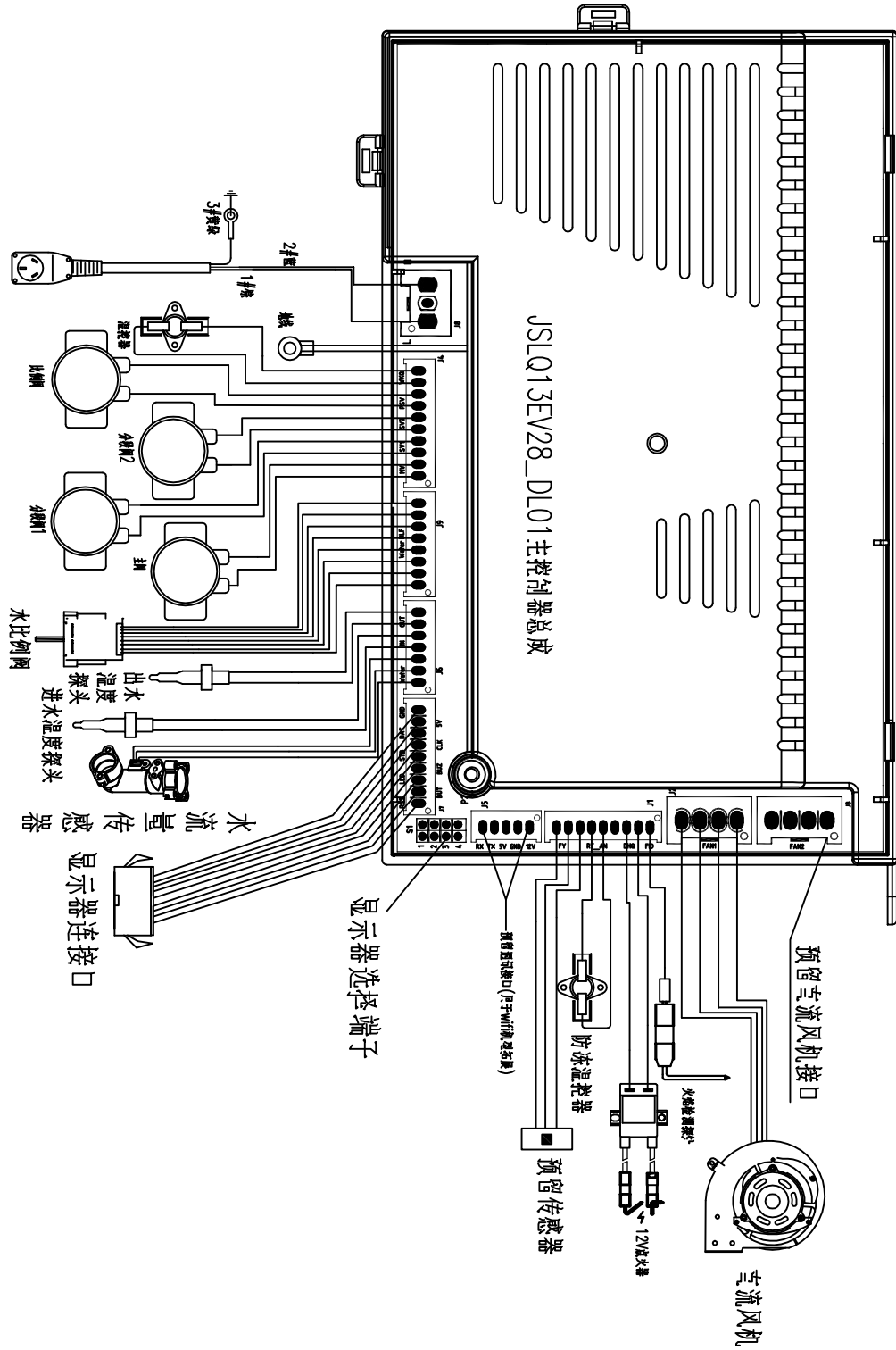
使用过程中，显示器上火焰、风机等图案消失，是因为安全装置已动作所致。显示器闪烁显示故障代码可知其发生故障、异常的原因。

九、故障，异常的判断及处理方法

故障代码显示	故障原因	确认及故障处理方法
01(E0)	进水温度传感器故障	○进水温度传感器开路或短路
60(E6)	出水温度传感器故障	○出水温度传感器开路或短路
30(E3)	点火前烟道堵塞故障	○风机前清扫时风压过大保护
31(E3)	点火过程烟道堵塞故障	○启动点火时风压过大保护
32(E3)	正常燃烧烟道堵塞故障	○正常燃烧大风速时，风压过大保护
10(E1)	伪火故障	○预检有火焰信号
11(E1)	点火故障	○点不着火
12(E1)	意外熄火故障	○正常燃烧意外熄火
40(E4)	风机故障	○风机不转；或风机风速没信号
50(E5)	超温保护	○出水温度 $\geq 85^{\circ}\text{C}$
51(E0)	超温保护	○进水温度 $\geq 75^{\circ}\text{C}$
70(E7)	拨码开关错误	○非正常设置状态
13(E5)	温控器电路故障	○温控器断开
80(E8)	定时保护	○国内机型均为40min保护关机

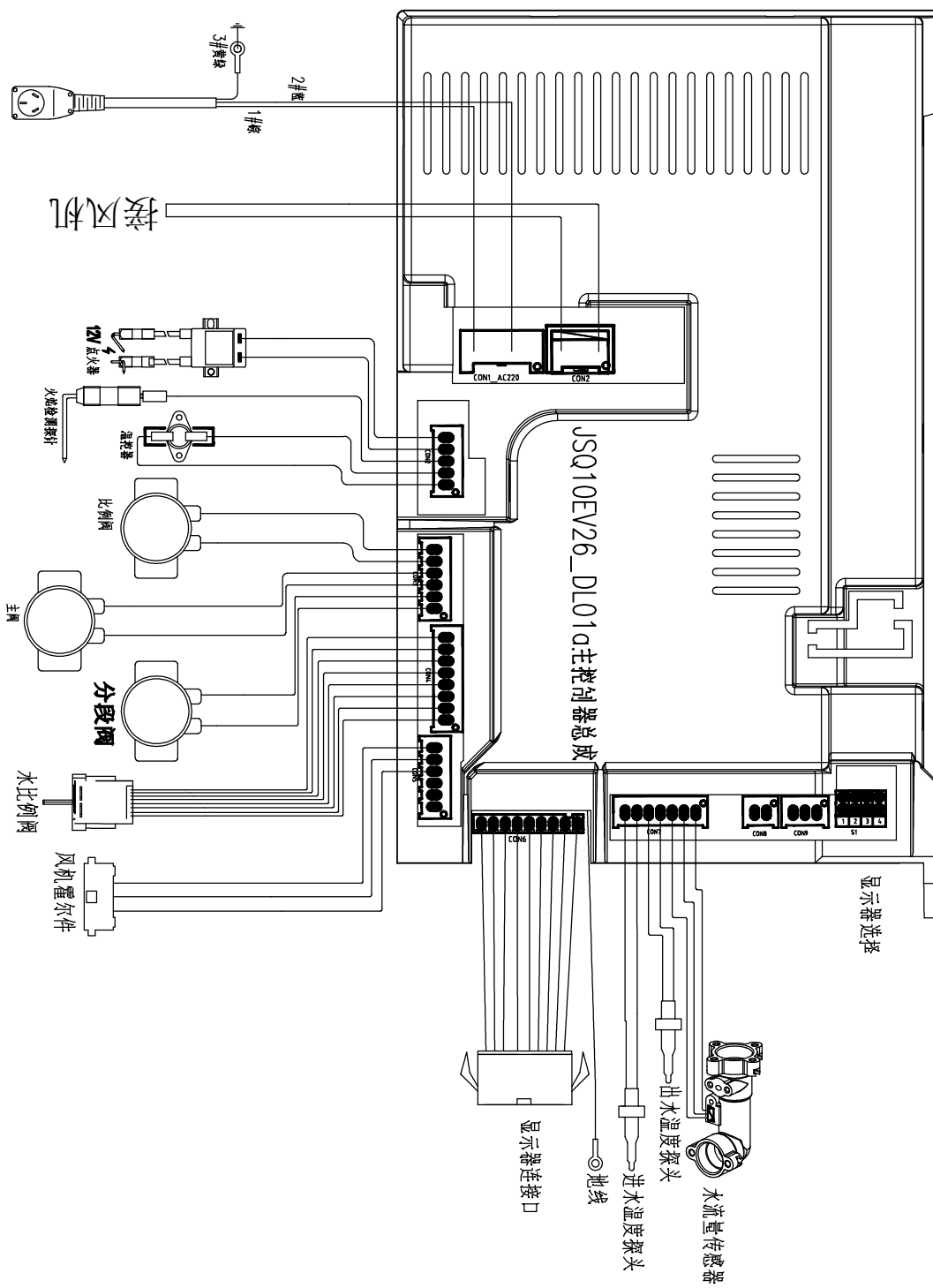
- 按下显示器面板上“开关”而热水器无法启动时，请拔掉电源插头再重新试一次。若仍无法启动，请联络本公司服务人员。

十、电气原理图



(如有更改, 恕不另行通知)

十、电气原理图



(如有更改，恕不另行通知)

十一、售后服务

尊敬的万和用户：

在安装使用产品之前,请您认真阅读本售后服务条款,以便您能充分享受到我公司提供的服务。

我公司坚持顾客第一的服务宗旨,将"细致无忧"的服务理念贯穿于企业的经营活动中。为确保给为您提供优质、快速的服务,当您购买了我司的产品时可立即享受以下服务：

- 全国24小时咨询服务热线：400-830-8383（市话收费）
- 本公司对产品购买凭证齐全、条形码验证完好（即没有缺失）的万和产品按国家规定实行三包服务。
- 实行免费咨询、免费设计安装方案、免费安装。
- 产品在法定判废期内提供有偿服务。
- 保修期限：自用户购机日期开始计算，产品整机三包有效期为1年。
- 凡属下列情况之一的，不实行三包服务，但提供有偿维修服务：

1、机器运行环境的水、气、电不规范、不符合国家安全标准造成的故障。

2、消费者自行安装、使用、维护、保管不当造成损坏的。

3、非本公司指定维修单位装拆、维修造成损坏的。

4、没有《万和产品保修卡》和有效购机凭证的。

5、《万和产品保修卡》的产品型号、机身号码与所维修的产品、机身号码不符或涂改的。

6、不可抗拒力造成损坏的。

7、非我公司承诺的服务项目和内容。

8、未经万和专业技术人员（含万和公司授权服务商）调试合格的产品，用户擅自使用造成的一切后果由用户承担。

保修手续

● 产品安装并调试合格后，请您认真阅读《万和产品安装跟踪表》及《燃气热水器安装确认书》相关内容，并填写完整交给上门服务人员。

● 服务人员将工整填写保修卡上的内容，以便日后用户能享受我们提供的服务。

● 《万和产品保修卡》是保修期内获得免费服务的凭证，请妥善保管。

免费安装

● 免费安装服务范围

1、安装冷、热水阀各一个，距主机2米长度内的煤气、冷、热水管安装（材料用户自备）；

2、冷、热水管穿墙孔两个；

3、连接随机配带的附件；

4、主机挂机调试运行，免费培训用户产品使用方法、维护保养等注意事项。

十一、售后服务

●免费安装条件:

- 1、提供《万和产品安装跟踪表》和《万和产品保修卡》及条形码;
- 2、提供有效的购机发票或购机凭证。

●收费的项目:

- 1、除产品随机所带的附件外, 用户要求额外增加的材料费用;
- 2、安装烟管需要在墙体、玻璃上的钻孔。
- 3、免费范围外的服务费(事先协商)。
- 4、产品搬拆移位、重新安装。

敬告: 产品随机所带附件外的材料由用户自购或由安装人员代为购买, 此类材料不属我公司的三包范围, 请向出售者索取相关保修权益。

服务与监督

● 服务人员上门服务时, 请您检查核实其确为万和公司特约服务商的服务人员后, 出示有效购机发票和有关安装维修服务凭证以充分享受我司的服务。

● 为确保您的权益, 请您监督我司服务人员的工作过程与服务态度。

产品安装或维修后, 应重复试机2次以上, 并向用户讲解产品使用方法、日常维护等事项, 以检查确认服务效果。如果用户对结果不满意, 可拒绝在相关确认单据上签名, 并要求服务人员重新检查直至满意。

● 安装调试合格后, 请用户按要求填好《燃气热水器安装确认书》与《万和产品安装跟踪表》的相关事项, 以便办理保修手续。

● 服务人员将机身的B联条形码号工整地抄写到《万和产品保修卡》上, 填写保修卡并交用户保存; 安装跟踪表上条形码A联、保修卡上B联条形码号是与机身内条形码D联号一致的。

● 产品维修试机正常后, 请用户在《万和产品维修记录卡》上签名确认维修内容, 并保存好维修单顾客联。

● 如果您对服务人员提供的服务不满意, 请您按'用户报修与投诉途径'所示联系我们。

敬告: 请保护好您产品机身上的B联条形码与《万和产品保修卡》, 如没有我公司将无法为您提供免费保修服务。

用户报修与投诉途径

● 如您所使用的万和产品出现异常情况, 请按照说明书"故障排除指南"进行初步检查处理。

● 您也可以来电与我公司售后服务部联系, 为了我们能及时准确的为您排除产品故障, 请您告知下述内容:

- 1、您所用的产品名称、型号以及使用年限;
- 2、故障的现象(尽量详细些);
- 3、故障出现的前后过程。

十一、售后服务

如您对我们提供的产品和服务有疑问或不满时，包括产品质量、安装维修服务态度、收费标准等问题，请您联系我公司当地的客服中心，也可以直接拨打全国服务热线或服务监督电话。我们将会迅速合理为您解决。

全国24小时统一服务热线：400-830-8383

全国统一监督电话：0757-28382625

你也可以通过电子邮件或互联网与我们联系；

服务信箱：Service@vanward.com

服务网址：<http://www.vanward.com>

本售后服务相关条款内容如有变动，恕不另行通知。

[本售后服务承诺相关条款解释权归属广东万和新电气股份有限公司]

十二、装箱单

序号	名称	数量	外形简图	备注
1	热水器	1台		
2	说明书	1本		请妥善保管
3	膨胀螺钉	1套		用于热水器安装
4	膨胀胶塞	2件		用于热水器安装
5	安装螺钉	2个		用于热水器安装
6	自攻螺钉	2个		用于安装烟管
7	燃气入口接头 (内含橡胶密封圈1个)	1个		用于安装燃气管道
8	给排气烟管	1套		独立包装
9	下挡板	1个		用于装饰

注：下挡板部分机型附带，具体按实物为准

万和产品安装跟踪表

系统安装单号NO:					
用户姓名		手机号码			
安装地址					
电话区号		宅电		办公	
邮政编码			电子邮件		
购买商店			购买日期		
购买价格			发票号码		
产品类型			品级		
产品型号					
机身结算条形码					
安装地点	<input type="checkbox"/> 通道 <input type="checkbox"/> 厨房 <input type="checkbox"/> 浴室 <input type="checkbox"/> 其它地方_____				
收费情况 (收费项请服务单位出示收费标准于用户)					
	合计				
安装单位名称	(盖 章)				
安装单位编号		安装员工号			
安装单位电话		安装人员签名			
一、安装人员是否向您详细介绍了产品说明书中安装、使用方法及安全注意事项： <input type="checkbox"/> 是 <input type="checkbox"/> 否					
二、安装人员的服务态度及安装质量： <input type="checkbox"/> 满意 <input type="checkbox"/> 不满意					
三、收费： <input type="checkbox"/> 合理 <input type="checkbox"/> 不合理					
用户签名		安装时间	年	月	日
当地客服中心电话					

此联为安装单位结算确认联(表1)

发
票
粘
贴
处

万和产品保修卡				
用户姓名		手机号码		
安装地址				
电话区号		宅电		办公
邮政编码		电子邮件		
购买商店		购买日期		
购买价格		发票号码		
产品类型		品级		
产品型号		安装日期		
安装地点 <input type="checkbox"/> 通道 <input type="checkbox"/> 厨房 <input type="checkbox"/> 浴室 <input type="checkbox"/> 其它地方_____				
机身保修条形码				
安装单位名称				
安装单位编号		安装人员工号		
安装单位电话		安装人员签名		
当地客服中心电话				
全国统一服务热线		400-830-8383 (收市话费)		

此联由用户保存作保修凭证。请工整地填写并将发票粘于此联。(表2)

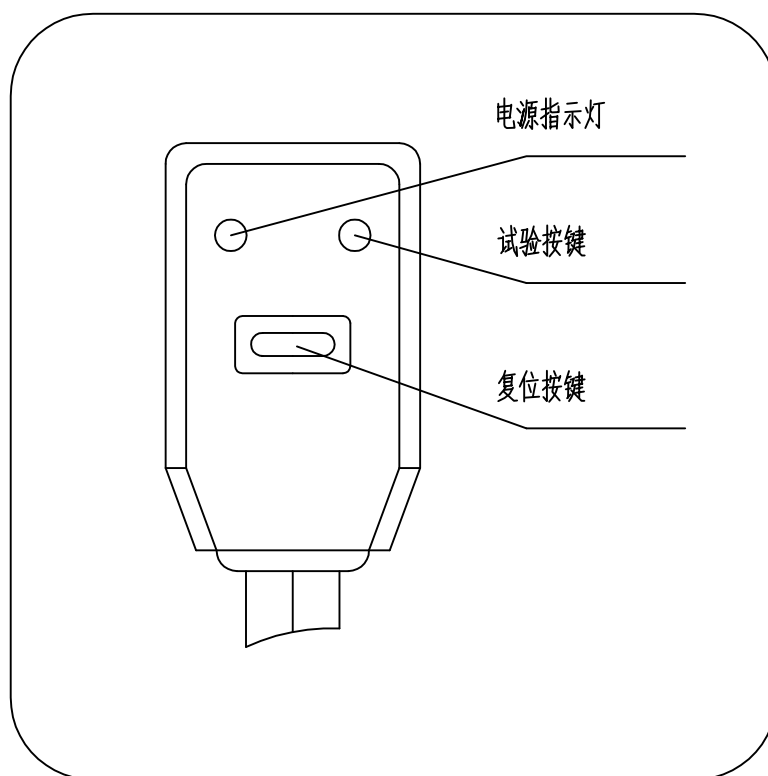
万和产品维修记录卡

维修日期	故障描述	更换配件	收费情况	服务单位	单位电话	服务人员签名	用户确认

附页（只适用于带漏电保护功能产品）

漏电保护插头注意事项

- 热水器带漏电保护插头是作为漏电保护的安全措施，当热水器内部电路发生漏电时会立即切断电源，热水器停止工作，有效保证了热水器的安全使用。
- 电气接线必须请合格的电工，采用符合安全标准规定的电线进行规范的布线。
- 必须选用优质的电源插座，以免漏电保护插头温升过高而损坏漏电保护插头。确保用电安全，电源插座内部接地极必须与供电系统的接地极可靠连接，并确保地线不带电。确保自来水管、下水管道不能作为接地。（供电系统维护，需专业电工操作）。
- 首次通电前一定要先检查漏电保护插头的可靠性，方法是：在通电状态下，按一下试验按钮，此时漏电保护插头应立即分断，指示灯应熄灭，复位按钮弹起。再按下复位按钮，指示灯亮，证明漏电保护性能良好。
- 要求每月检查1~2次漏电保护插头的有效性。查方法为：在通电状态下，按动“试验”按钮，这时漏电保护插头立即断开，指示灯熄灭，表示漏电保护插头有效。否则即为漏电保护失灵，必须立即停止使用，送维修点修理。
- 严禁将漏电保护插头的“试验”按钮作为电源开关使用，以免损坏漏电保护插头。
在没有漏电保护插头或漏电保护插头失灵的情况下，绝对禁止使用本热水器。
- 电源线更换必须到本公司指定的维修点进行。
- 当漏电保护开关复位按钮跳起，切断电源时，热水器无法正常使用，请合格电工确认是漏电保护插头损坏或热水器漏电后，与售后服务部联系，切勿私自处理。



本使用说明书由广东万和新电气股份有限公司出版，并非质量保证书，对由于勘误或产品改进所引起的内容更改，均由广东万和新电气股份有限公司做出解释，恕不另行通知，修正内容将编入再版使用说明书中。



XK21-005-00001



24小时服务热线

400-830-8383

燃气热水器 电热水器 吸油烟机 灶具 消毒柜 燃气采暖热水炉 空气源热泵热水机 太阳能热水器

制造商:广东万和新电气股份有限公司

地址:广东省佛山市顺德高新区(容桂)建业中路13号

万和顾客服务管理部

地址:广东省佛山市顺德高新区(容桂)建业中路13号

投诉监督电话:0757-28382625

传真:0757-28382652

邮编:528305

服务邮箱:E-mail:service@vanward.com

官方网址: <http://www.vanward.com>

广东万和新电气股份有限公司

JSGS15 E版